

ЖУРНАЛ ЗАПАСНЫХ ЧАСТЕЙ ДЛЯ ЭКСКАВАТОРА С ГИДРАВЛИЧЕСКИМ ПРИВОДОМ UC18SR

Гуанси Юяй Хеви Индастри Лтд.

SJ009/E18BF02S-2020

E18BF02S

Содержание I

E18BF01S.01	ШАССИ В СБОРЕ	1
E18BF02S.02	ПОВОРОТНАЯ ПЛАТФОРМА	5
E18BF01S.03	ОТВАЛ БУЛЬДОЗЕРА	9
E18BF02S.04.1	СТРЕЛА	11
E18BF02S.04.2	РУКОЯТЬ	13
E18BF02S.04.3	КОВШ	15
E18BF01S.05.1	ГИДРАВЛИЧЕСКАЯ СИСТЕМА ДЛЯ ПЛАТФОРМЫ 1	17
E18BF02S.05.2	ГИДРАВЛИЧЕСКАЯ СИСТЕМА ДЛЯ ПЛАТФОРМЫ 2	19
E18BF02S.05.3	ГИДРАВЛИЧЕСКАЯ СИСТЕМА ДЛЯ ПЛАТФОРМЫ 3	21
E18BF02S.05.4	ГИДРАВЛИЧЕСКАЯ СИСТЕМА ДЛЯ ПЛАТФОРМЫ 4	25
E18BF02S.05.5	ГИДРАВЛИЧЕСКАЯ СИСТЕМА ДЛЯ ПЛАТФОРМЫ 5	27
E18BF02S.05.6	ГИДРАВЛИЧЕСКАЯ СИСТЕМА ДЛЯ ПЛАТФОРМЫ 6	31
E18BF02S.05.7	ГИДРАВЛИЧЕСКАЯ СИСТЕМА ДЛЯ ПЛАТФОРМЫ 7	35
E18BF01S.75	ГИДРАВЛИЧЕСКАЯ СИСТЕМА ДЛЯ ШАССИ	37
E18BF02S.85.1	ГИДРОСИСТЕМА УПРАВЛЕНИЯ ЧАСТЬ 1	41
E18BF02S.85.2	ГИДРОСИСТЕМА УПРАВЛЕНИЯ ЧАСТЬ 2	45
E18BF02S.85.3	ГИДРОСИСТЕМА УПРАВЛЕНИЯ ЧАСТЬ 3	47
E18BF02S.85.4	ГИДРОСИСТЕМА УПРАВЛЕНИЯ ЧАСТЬ 4	51
E18BF02S.95	ГИДРАВЛИЧЕСКАЯ СИСТЕМА ДЛЯ РАБОЧЕГО ОБОРУДОВАНИЯ	53
E18BF02S.65.1	ГИДРАВЛИЧЕСКАЯ СИСТЕМА НАВЕСНОГО ОБОРУДОВАНИЯ 1	55
E18BF02S.65.2	ГИДРАВЛИЧЕСКАЯ СИСТЕМА НАВЕСНОГО ОБОРУДОВАНИЯ2	59
E18BF02S.06.1	МЕХАНИЗМ УПРАВЛЕНИЯ	61
E18BF02S.06.2	РЕГУЛИРОВКА СЛЕВА	65
E18BF02S.06.3	ОСНОВАНИЕ В СБОРЕ	67
E18BF02S.06.4	ПРИВОДНОЙ МЕХАНИЗМ	69
E18BF01S.10.1	КАПОТ В СБОРЕ 1	73
E18BF01S.10.2	КАПОТ В СБОРЕ 2	77
E18BF01S.11	ПОВОРОТНЫЙ УЗЕЛ	79
E18BF01S.12.1	СИСТЕМА ОХЛАЖДЕНИЯ	81
E18BF01S.12.2	СИСТЕМА ПОДАЧИ ВОЗДУХА	85
E18BF01S.12.3	СИСТЕМА УПРАВЛЕНИЯ ДРОССЕЛЬНОЙ ЗАСЛОНКОЙ	87
E18BF01S.12.4	ВЫТЯЖНАЯ СИСТЕМА	89
E18BF01S.12.5	СИСТЕМА ПОДАЧИ ТОПЛИВА	91
E18BF01S.12.6	СИСТЕМА ВЫРАБОТКИ МОЩНОСТИ	95
E18BF01S.12.7	СИСТЕМА ПОДВЕСКИ	97
E18BF01.12.8	ЗАПЧАСТИ ДВИГАТЕЛЯ	99
E18BF02S.13.1	ЭЛЕКТРИЧЕСКАЯ СБОРКА ПЛАТФОРМЫ	101
E18BF01S.13.3	ЭЛЕКТРИЧЕСКАЯ СБОРКА ДВИГАТЕЛЯ	105
E18BF01S.13.4	АККУМУЛЯТОРНАЯ БАТАРЕЯ	107
E18BF02S.13.6	ЭЛЕКТРИЧЕСКАЯ СБОРКА БЛОКА УПРАВЛЕНИЯ	111
E18BF02S.13.7	ЭЛЕКТРИЧЕСКАЯ СБОРКА ОСВЕТИТЕЛЬНОГО ПРИБОРА СТРЕЛЫ	113
E18BF02S.13.12	ЭЛЕКТРИЧЕСКАЯ СХЕМА ЭЛЕКТРООБОРУДОВАНИЯ	115

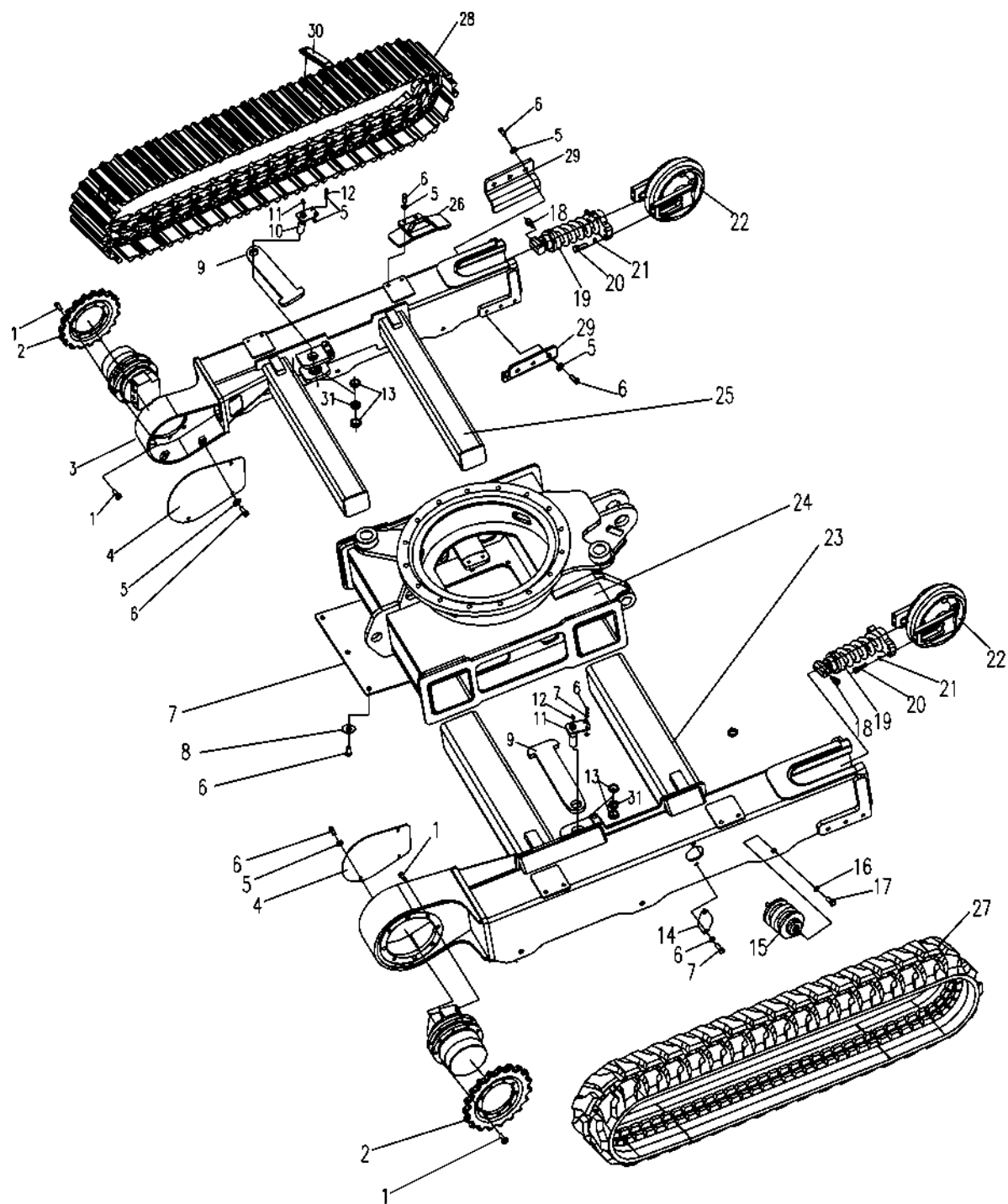
Содержание II

E18BF01S.07	ВЕРХНЯЯ КРЫШКА	116
-------------	----------------	-----

E18BF01S.01 ШАССИ В СБОРЕ

№	Кол-во	№ детали	Описание	Спецификация	Примечание
1	34	0105-001000030-84	Болт	M10X30 GB/T 70. 1	10.9
2	2	E18A1-0100001	Ведущее колесо		
3	1	E18B3-0101000C	Сборка шасси		Включает № 23~25
4	2	E18B3-0100007C	Кожух двигателя		
5	42	0404-010-05	Шайба	10 GB/T 97. 1	ZnNi
6	34	0206-001000020-84	Болт	M10X20 GB/T 5783	10.9
7	1	E18B3-0100008	Крышка		
8	4	0403-010-05	Шайба	10 GB/T 96. 1	ZnNi
9	2	E18B3-0100011A	Крышка		
10	2	E18B3-0100020	Вал		
11	2	0703-101-03	Смазочная коробка	M10X1 JB/T 7940.2	Zn. D
12	4	0206-001000030-84	Болт	M10X30 GB/T 5783	10.9
13	4	810N-0100009A	Направляющее кольцо		
14	2	E18B3-0100009	Заглушка		
15	6	E18A1-0104000	Ролики в сборе		
16	12	0414-012-05	Пружинная шайба	12 GB/T 7244	ZnNi
17	12	0206-001200025-84	Болт	M12X25 GB/T 5783	10.9
18	2	822-0102210	Обратный клапан в сборе		
19	2	E18A1-0102200	Пружина растяжения в сборе		
20	8	0206-001000050-65	Болт	M10X50 GB/T 5783	8. 8 ZnNi

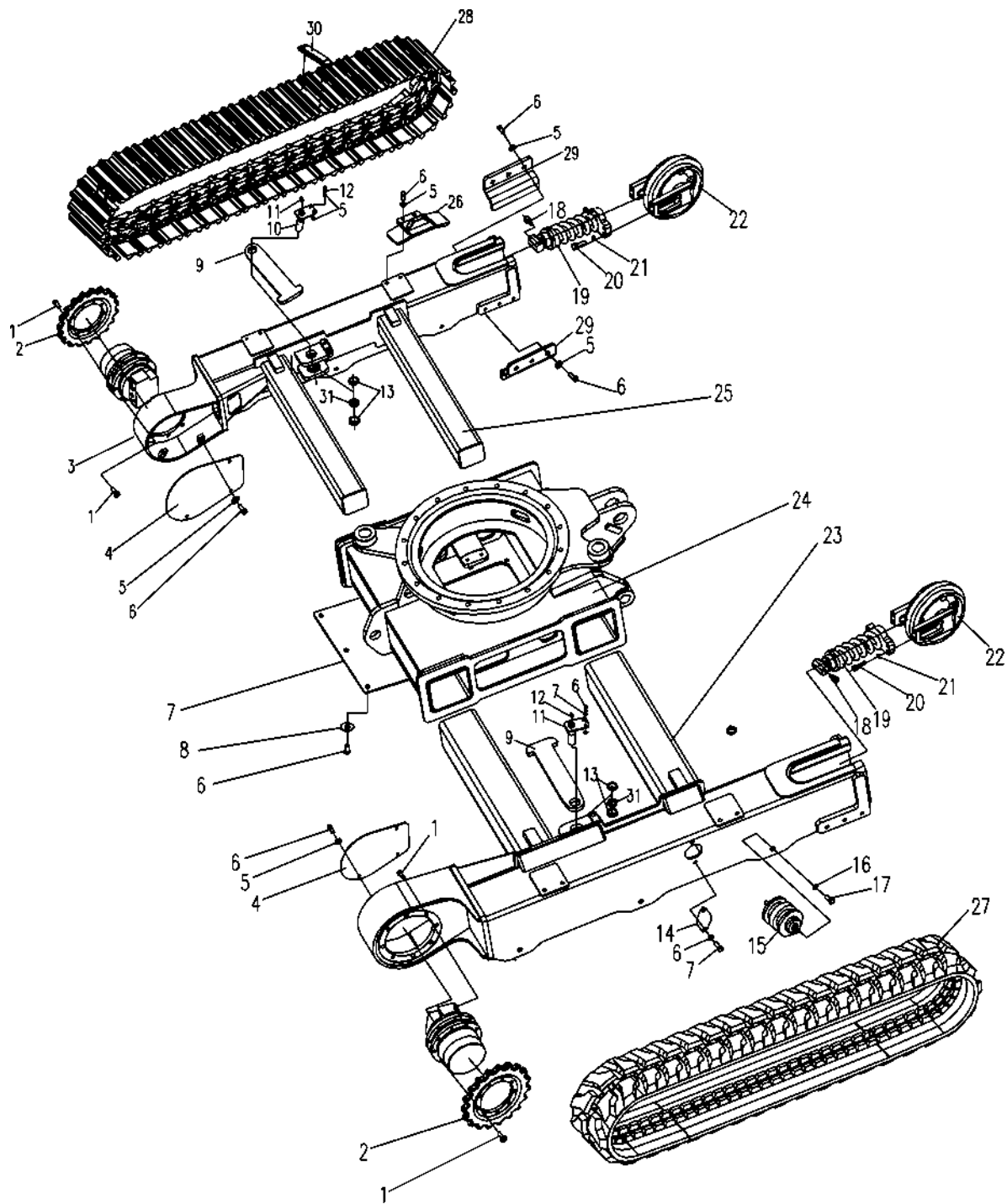
E18BF01S.01 ШАССИ В СБОРЕ



E18BF01S.01 ШАССИ В СБОРЕ

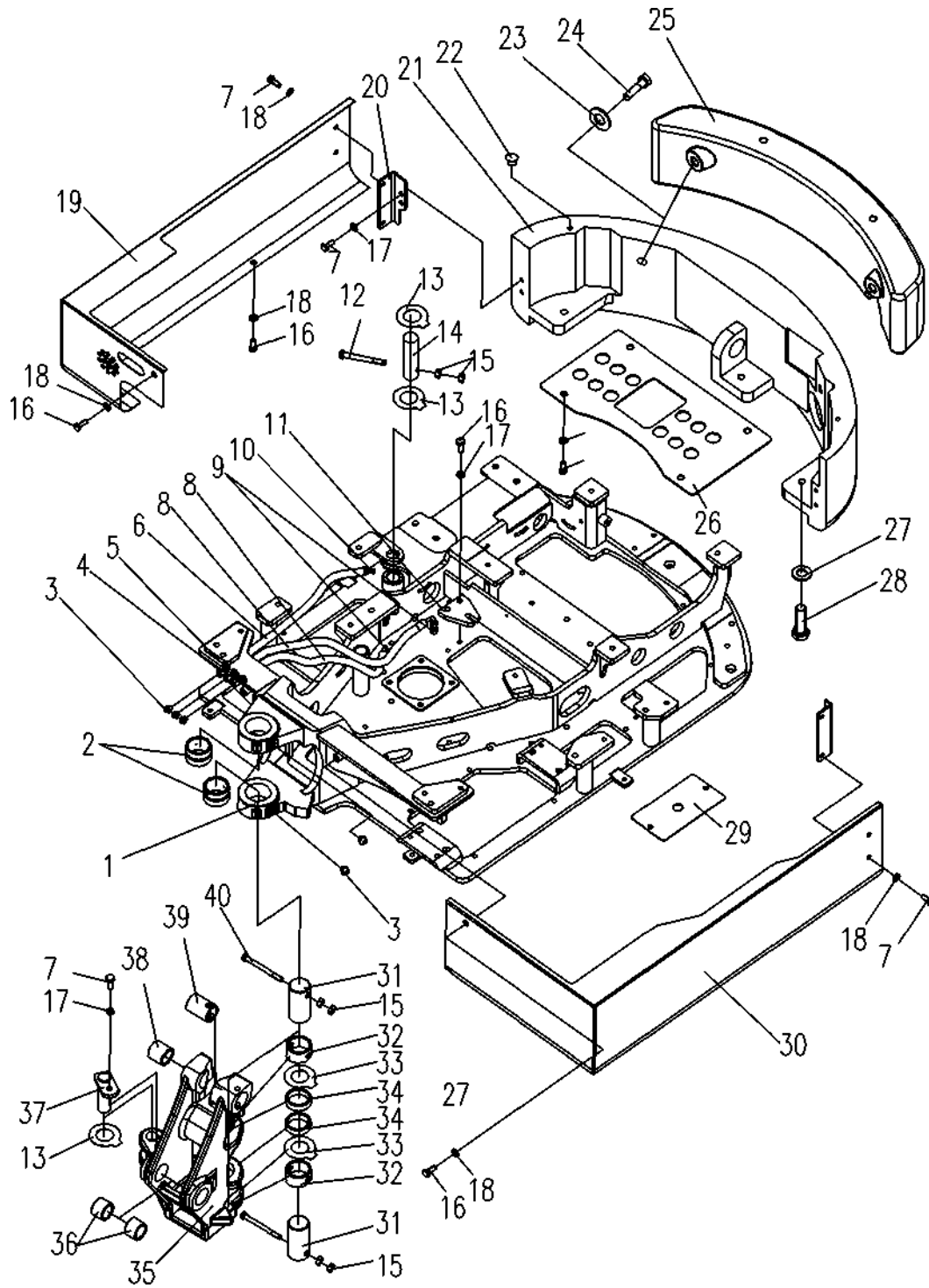
№	Кол-во	№ детали	Описание	Спецификация	Примечание
21	8	0401-010-05	Пружинная шайба	10 GB/T 93	ZnNi
22	2	E18A1-0102100	Натяжитель гусеницы в сборе		
23	1	E18B3-0101300B	Правая гусеничная рама		
24	1	E18B3-0101200B	Базовая рама		
25	1	E18B3-0101100B	Левая гусеничная рама		
26	4	E18B3-0100030	Шплинт		
27	2	E16A1-2101000	Резиновая гусеница	230X48X70	Стандарт
28	2	E15B1-2001000	Стальная гусеница	230X90X37	По выбору
29	4	801P-0100002	передняя тележка		По выбору
30	74	E18B1-2003100	Резиновая гусеница		По выбору
31	2	820-0402006	Пылезащитное уплотнение		

E18BF01S.01 ШАССИ В СБОРЕ



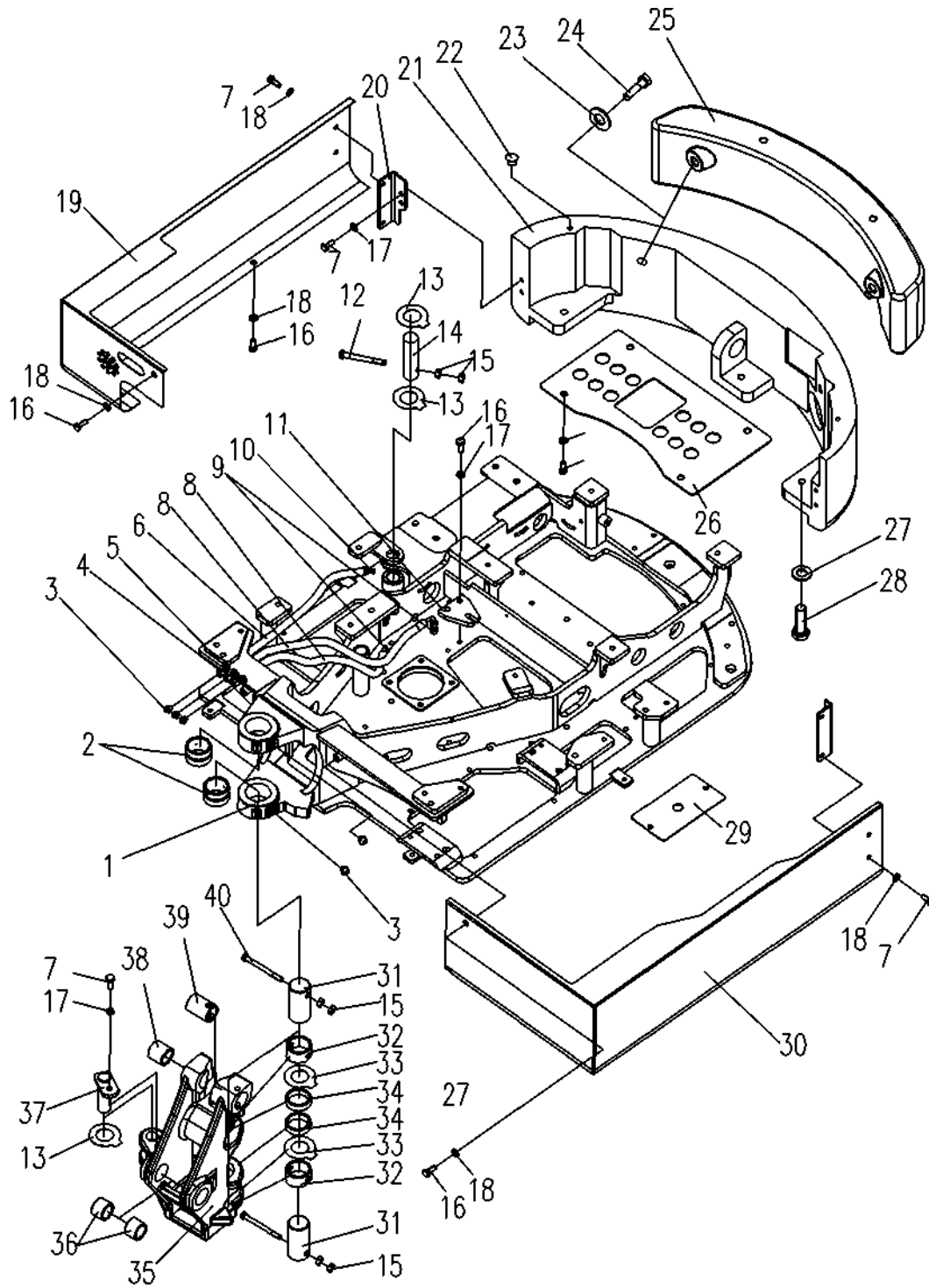
E18BF02S.02	ПОВОРОТНАЯ ПЛАТФОРМА
-------------	----------------------

№	Кол-во	№ детали	Описание	Спецификация	Примечание
1	1	E18B5-0202000A	Платформа		
2	2	E18B5-0200003	Вкладыш		
3	5	0701-101-03	Смазочная коробка	M10X1 JB/T 7940. 1	Zn.D
4	3	820-0205001	Соединение		
5	6	0310-101-45	Шестигранная контргайка	M10X1 GB/T 6173	8 ZnNi
6	1	801K-0208000	Соединительная труба		
7	9	0206-001000020-84	Болт с шестигранной головкой	M10X20 GB/T 5783	10. 9
8	2	820-0207100	Соединительная труба		
9	2	820-0206001	Соединение		
10	1	801-0500027	бескосное соединение		
11	1	810S-0200001	закрывающая пластина		
12	1	0204-001000070-65	Болт с шестигранной головкой	M10X70 GB/T 5782	8.8 ZnNi
13	4	10804-01002	Распорка		
14	1	E18B3-0200009	Штифт вала		
15	6	0306-100-45	Шестигранная контргайка 1	M10 GB/T 6170	8 ZnNi
16	14	0206-001000030-84	Болт с шестигранной головкой	M10X30 GB/T 5783	10. 9
17	7	0404-010-05	Шайба	10 GB/T 97. 1	ZnNi
18	15	0403-010-05	Большая шайба	10 GB/T 96. 1	ZnNi
19	1	E18B5-0200040	Крышка правого крепления		
20	2	E18B5-0200030	Монтажная пластина		



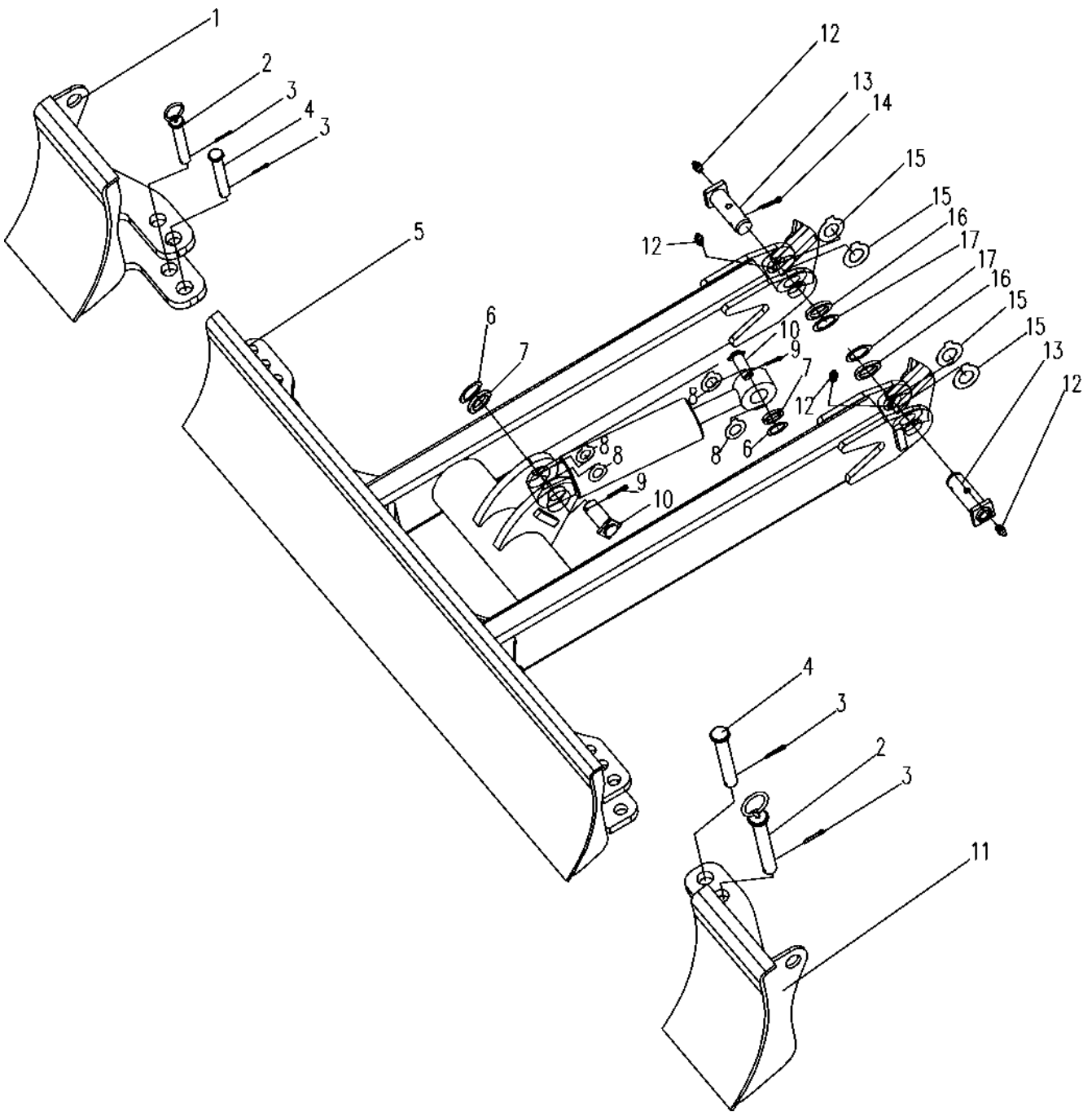
E18BF02S.02	ПОВОРОТНАЯ ПЛАТФОРМА
-------------	----------------------

№	Кол-во	№ детали	Описание	Спецификация	Примечание
21	1	L18B3-0210001A	Противовес		
22	2	860K-0200004	Резиновый колпачок 1		
23	2	0404-020-05	Плоские шайбы	20 GB/T 97. 1	ZnNi
24	2	0204-002000120-84	Болт с шестигранной головкой	M20X 120 GB/T 5782	10. 9
25	1	E18A2-0220001	дополнительный противовес		
26	1	L18B3-0200004	Средняя часть под покрытием		
27	3	10804-022014	Шайба		
28	3	0206-001600055-84	Болт с шестигранной головкой	M16X55 GB/T 5783	10. 9
29	1	L18B3-0200002	Часть слева до середины под покрытием		
30	1	L18B5-0200050	Левая монтажная крышка		
31	2	L18B5-0200004	Штифт вала		
32	2	L18B5-0201003	Вкладыш		
33	4	10804-01005	Распорка		
34	2	L18B5-0201004	Вкладыш		
35	1	L18B5-0201100	вилка поворотного кулака		
36	2	L18B5-0201001	Вкладыш		
37	1	L18B1-0200050	Штифт вала		
38	1	L18B5-0401001	Вкладыш		
39	1	L18B5-0201002	Вкладыш		
40	2	0204-001000125-65	Болт с шестигранной головкой	M10X125 GB/T 5782	8.8 ZnNi



E18BF01S.03	ОТВАЛ БУЛЬДОЗЕРА
-------------	------------------

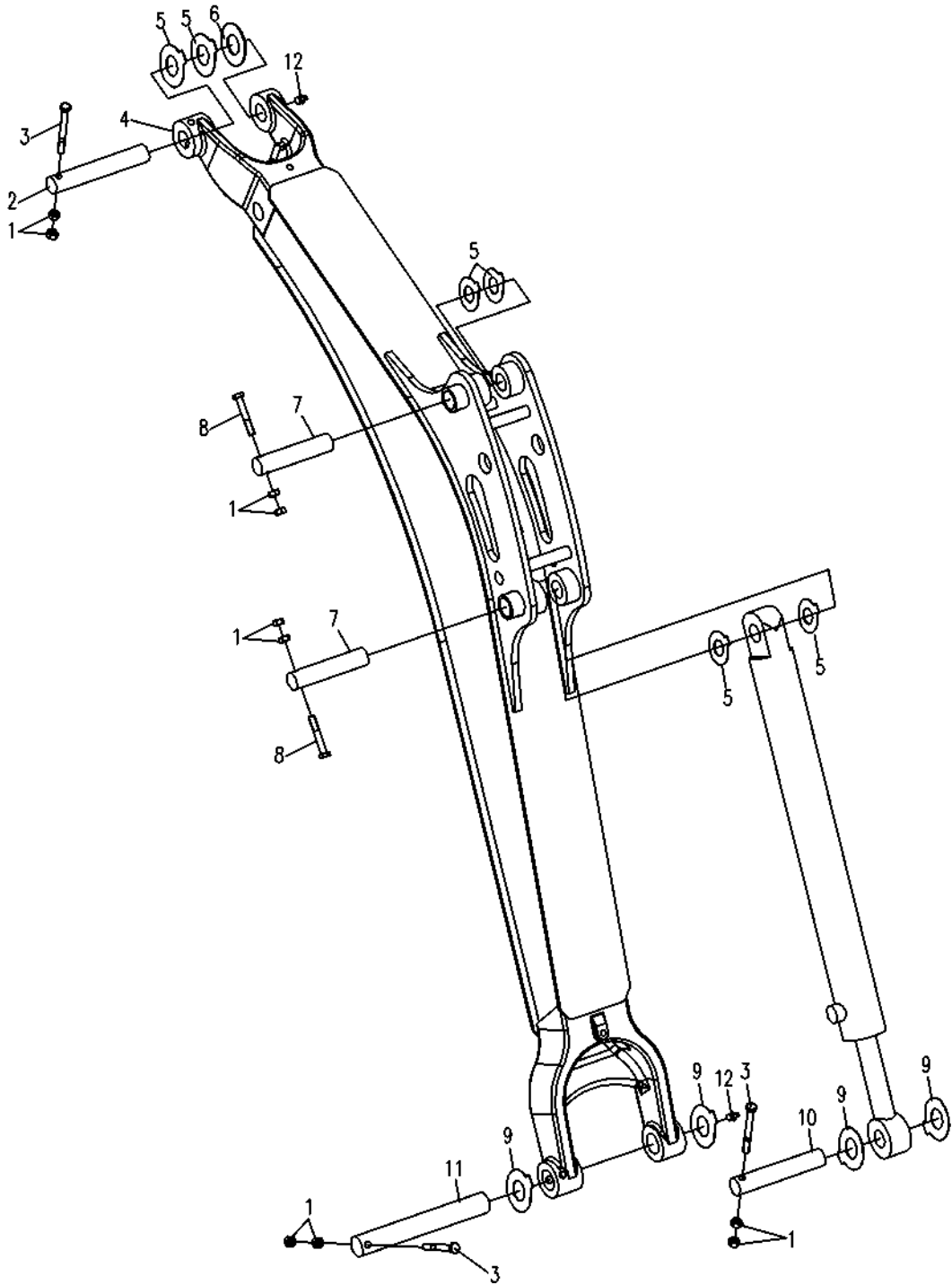
№	Кол-во	№ детали	Описание	Спецификация	Примечание
1	1	E18A1-0303000	Планка		
2	2	810N-0304000B	Вал		
3	4	0501-050050-05	Шплинт	5X50 GB/T 91	ZnNi
4	2	810N-0300001B	Вал		
5	1	E18B3-0301000	Бульдозерный отвал		
6	8	818P-0300002			
7	2	818P-0300001	Гайка		
8	8	T0804-01003	Гайка		
9	2	0501-100060-05	Шплинт	10X60 GB/T 91	ZnNi
10	2	818P-0302000	Вал		
11	1	E18A1-0302000	Планка		
12	4	0701-101-03	Смазочная коробка	M10X 1 JB/T7940. 1	Zn. D
13	2	801-0302000	Вал		
14	2	0501-080050-05	Шплинт	8X50 GB/T 91	ZnNi
15	8	T0804-01002	Гайка		
16	6	801-0300001	Шайба		
17	2	801-0300003	Шайба		



E18BF02S.04.1	СТРЕЛА
---------------	--------

№	Кол-во	№ детали	Описание	Спецификация	Примечание
1	10	0306-100-45	Гайка	M10 GB/T 6170	8 ZnNi
2	1	E18B5- 0400004A	Вал		
3	3	0204- 001000090-84	Болт	M10X90 GB/T 5782	10.9
4	1	E18B5- 0401100A	Корпус стрелы		
5	6	T0804-01002	Шайба		
6	1	801-0400003	Шайба		
7	2	E18B5-0400003	Вал		
8	2	0204- 001000065-84	Болт	M10X65 GB/T 5782	10.9
9	4	T0804-01017	Шайба		
10	1	E18B5-0400001	Вал		
11	1	E18B5-0400002	Вал		
12	2	0701-101-03	Смазочная коробка	M10X 1 JB/T 7940. 1	Zn. D

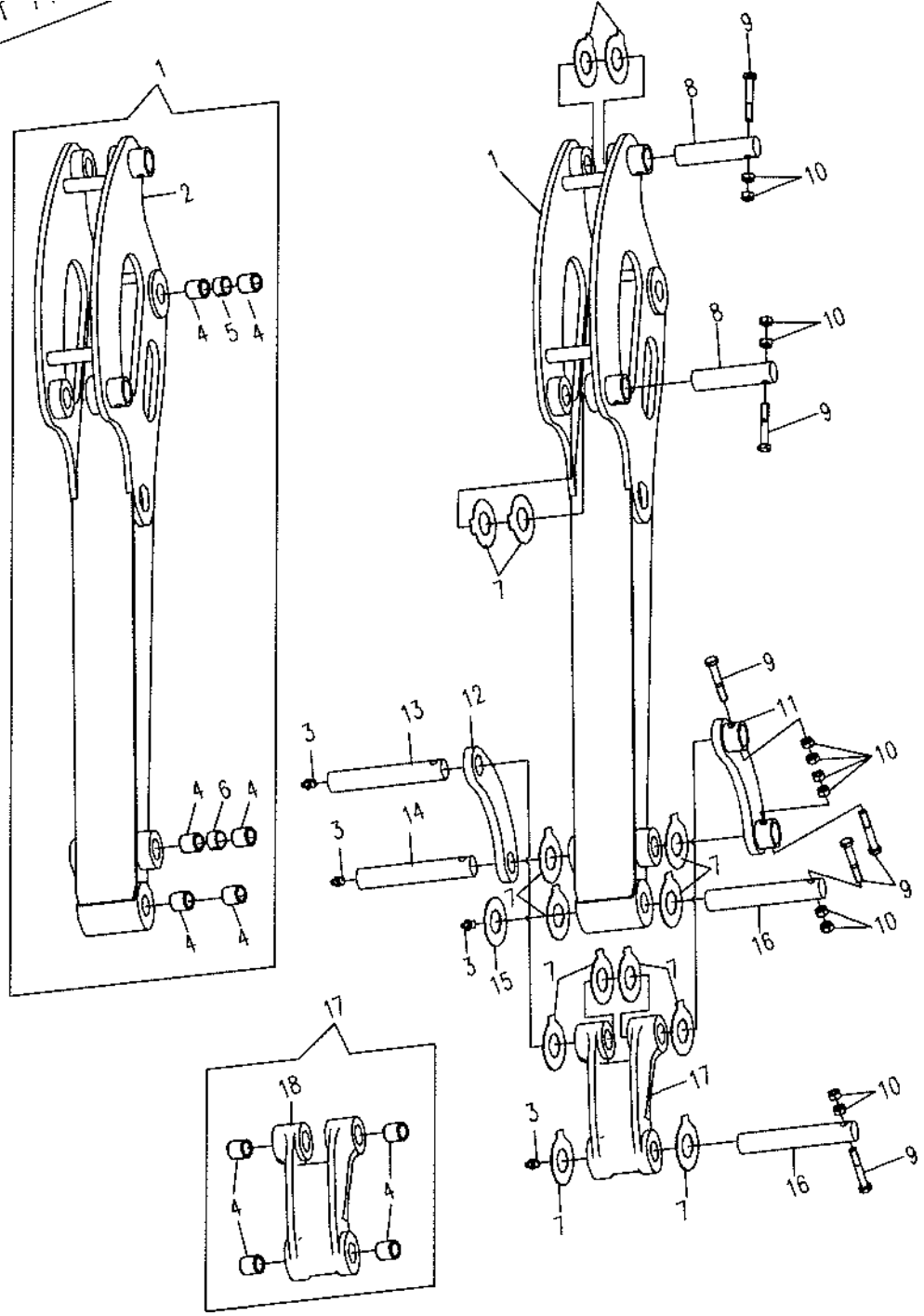
E18BF02S.04.1 动臂 BOOM



E18BF02S.04.2	РУКОЯТЬ
---------------	---------

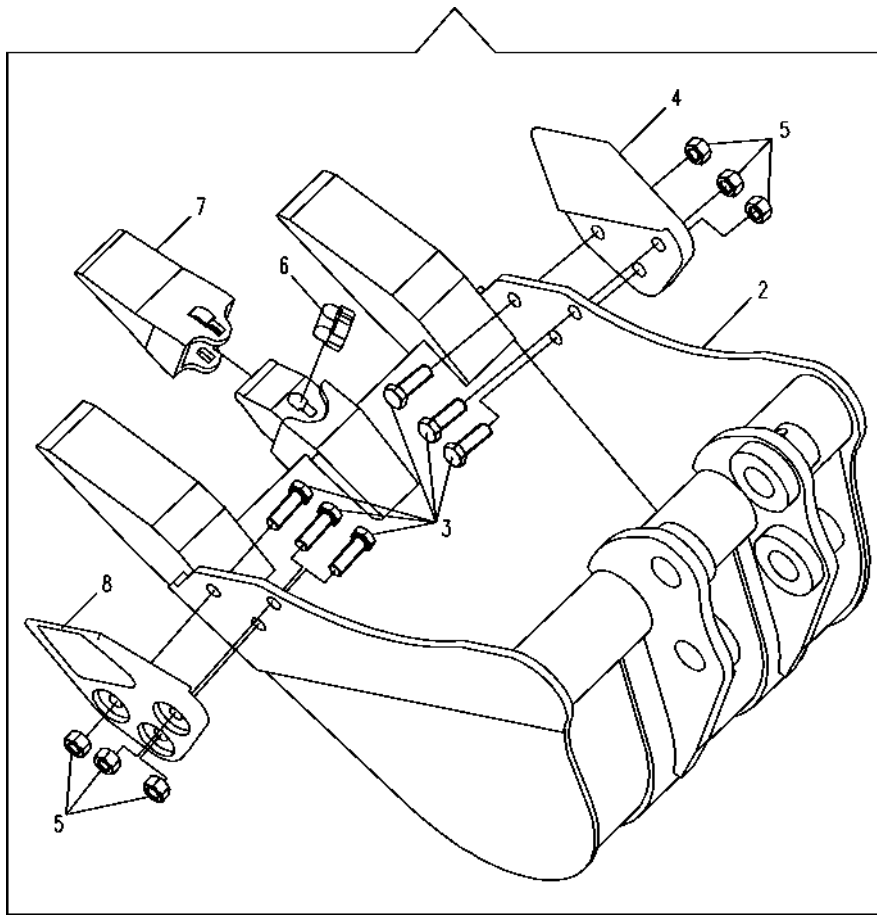
№	Кол-во	№ детали	Описание	Спецификация	Примечание
1	1	E18B5-0402000B	Рукоять		
2	1	E18B5-0402100B	Корпус рукояти		
3	4	0701-101-03	Смазочная коробка	M10X 1 JB/T 7940. 1	Zn. D
4	10	801-0401003	Резиновая втулка		
5	1	801-0402001A	Центральная втулка		
6	1	E18B5-0402001	Центральная втулка		
7	14	T0804-01002	Шайба		
8	2	E18B5-0400005	Вал		
9	6	0204-001000065-84	Болт	M10X65 GB/T 5782	10. 9
10	12	0306-100-45	Гайка	M10 GB/T 6170	8 ZnNi
11	1	E18B5-0405000	Сцепление слева		
12	1	E18B5-0406001	Сцепление справа		
13	1	E18B5-0400007	Вал		
14	2	E18B5-0400006	Вал		
15	1	801-0400003	распорное кольцо		
16	2	E18B5-0400008	Вал		
17	1	E18B5-0404000	Шатун		Включает 4, 18
18	1	E18B5-0404100	Корпус шатуна		

E18BF02S.04.2 *11 1.



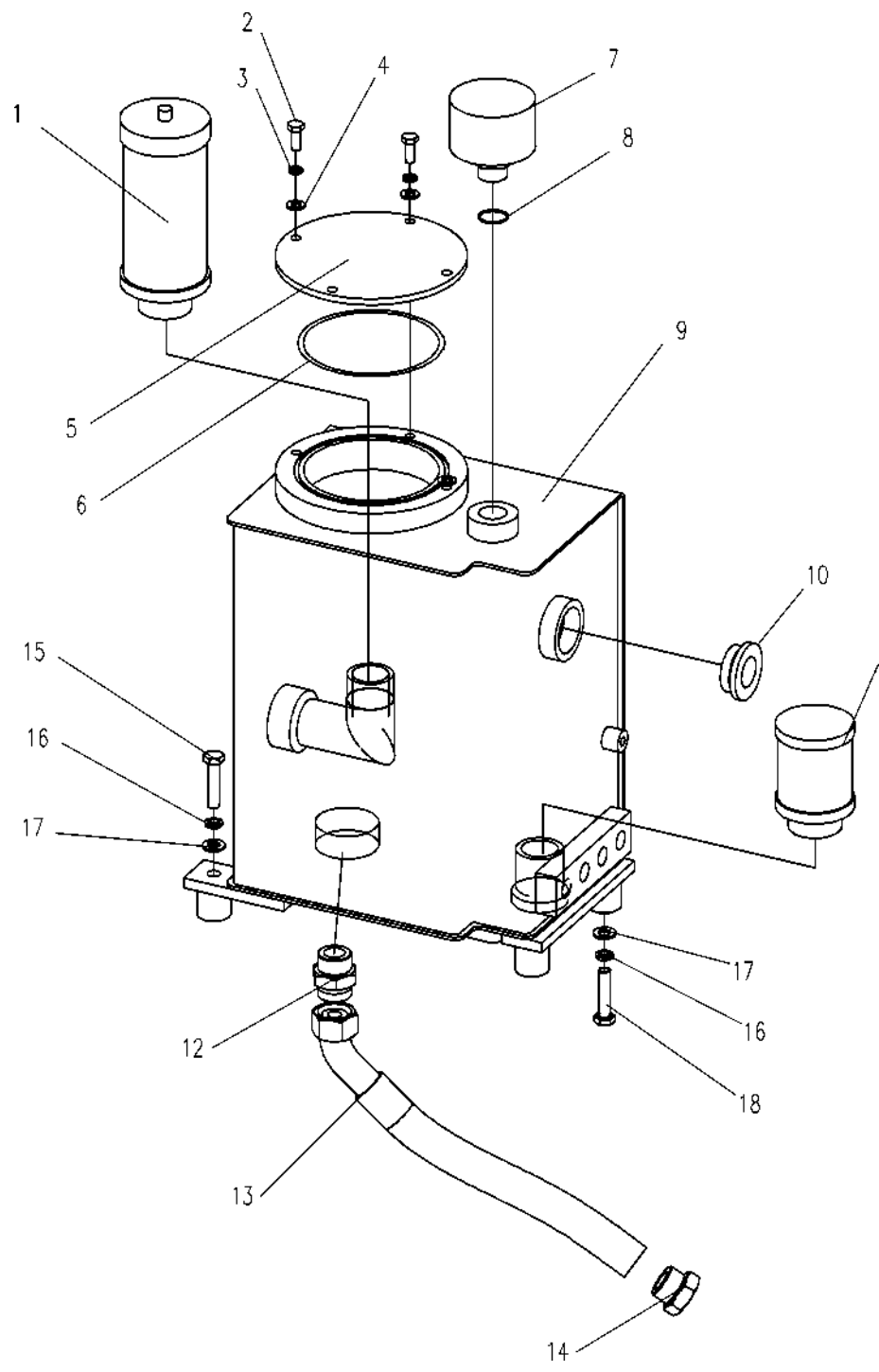
E18BF02S.04.3	КОВШ
---------------	------

№	Кол-во	№ детали	Описание	Спецификация	Примечание
1	1	E18B5-0403000	Ковш		Включает 2—8
2	1	E18B5-0403100	Корпус ковша		
3	6	0206-001200035-84	Болт	M12X35 GB/T5783	10.9
4	1	820-0413004	Правый резец		
5	6	0303-120-43	крепежная гайка	M12 GB/T 889. 1	8 Zn. D
6	3	E18B5-0403002	Шиповая распорка		
7	3	E18B5-0403001	Оболочка зубцов		
8	1	820-0413005	Левый резец		

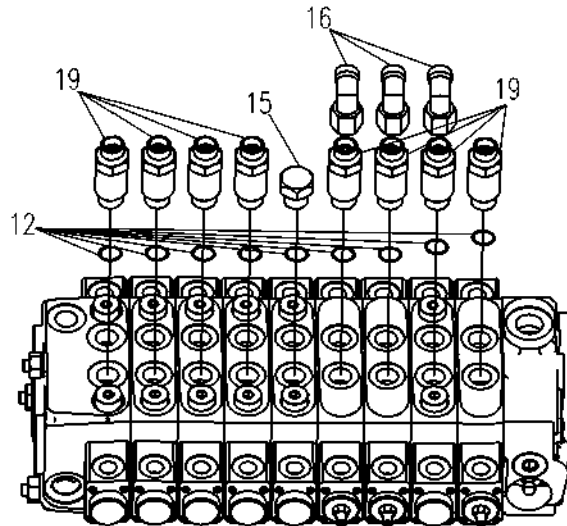
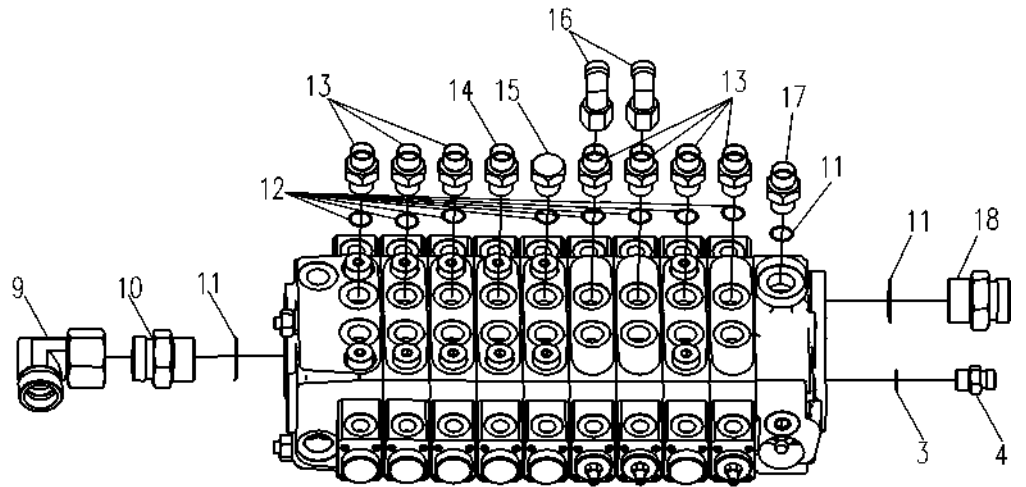
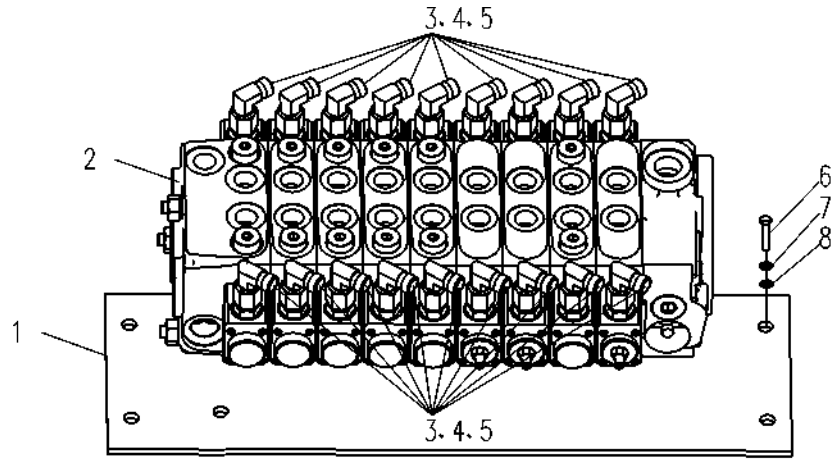


E18BF01S.05.1	ГИДРАВЛИЧЕСКАЯ СИСТЕМА ДЛЯ ПЛАТФОРМЫ 1
---------------	--

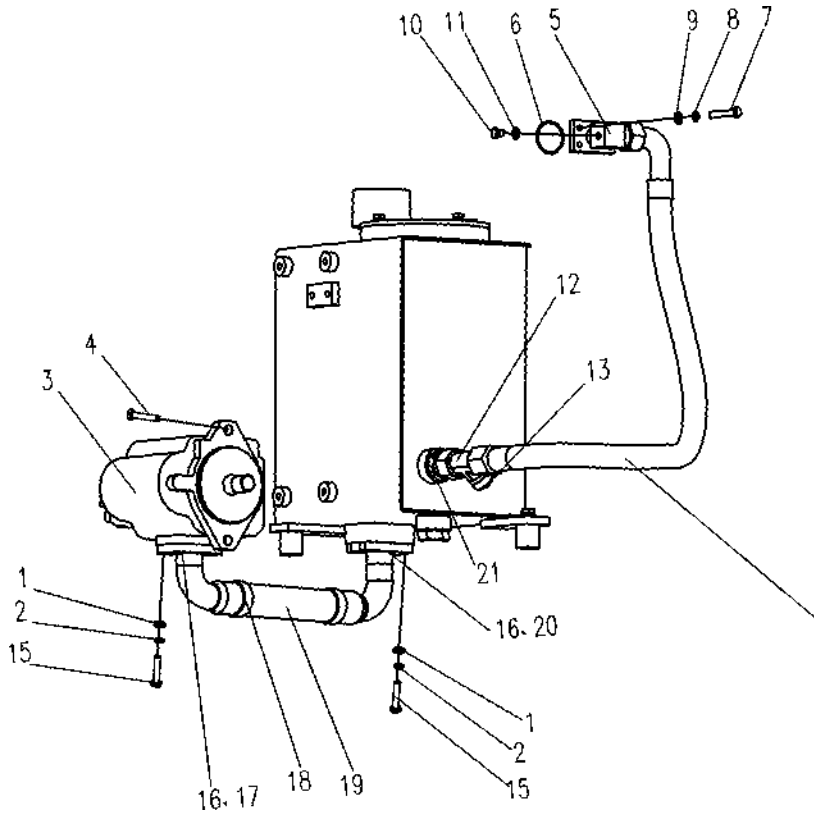
№	Кол-во	№ детали	Описание	Спецификация	Примечание
1	1	818V-0501200	Обратный масляный фильтр в сборе		
2	4	0206-000800020-65	Болт	M8X20 GB/T 5783	8. 8 ZnNi
3	4	0401-008-05	Пружинная шайба	8 GB/T 93	ZnNi
4	4	0404-008-05	Шайба	8 GB/T 97. 1	ZnNi
5	1	E18B3-0505001	Зашлушка		
6	1	0602-013200265-30	Кольцевое уплотнение	132x2.65 GB/T3452. 1 NBR-90	
7	1	835-0501400	Очиститель воздуха		
8	1	0416-027-00	Комбинированная шайба	27 BS/A27.7X36X2 ISO	
9	1	E18B3-0505100	Корпус масляного бака гидросистемы		
10	1	801-0521200	Регулятор уровня масла		
11	1	801-0521500	Масляный фильтр в сборе		
12	1	853D-0500036	Болтовое соединение		
13	1	T0201-020054	Шланг с соединительным приспособлением		
14	1	890-8500005	Заглубленный болт		
15	1	0206-001000050-65	Болт	M10X50 GB/T 5783	8. 8 ZnNi
16	3	0401-010-05	Пружинная шайба	10 GB/T 93	ZnNi
17	15	0404-010-05	Шайба	10 GB/T 97. 1	ZnNi
18	1	0206-001000050-65	Болт	M10X50 GB/T 5783	8. 8 ZnNi



№	Кол-во	№ детали	Описание	Спецификация	Примечание
1	1	E18B7-0506001	Стенты клапанов		
2	1	E18B7-0503000A	Многоходовой клапан		
3	16	0416-014-00	Комбинированная шайба	14 BS/A14. 7X21X1.5 ISO	
4	16	820-8500003	Болтовое соединение		
5	16	810M-0500002	Бесскосное соединение		
6	4	0206-001000035-65	Болт	M10X35 GB/T 5783	8. 8 ZnNi
7	4	0401-010-05	Пружинная шайба	10 GB/T 93	ZnNi
8	4	0404-010-05	Шайба	10 GB/T 97. 1	ZnNi
9	1	850-0500023	Бесскосное соединение		
10	1	855-9500002	Болтовое соединение		
11	2	0416-022-00	Комбинированная шайба	22 BS/A22. 7X30X2 ISO	
12	19	0416-018-00	Комбинированная шайба	18 BS/A18. 7X27X2 ISO	
13	9	801-0500006	Болтовое соединение		
14	1	820-0500031	Болтовое соединение		
15	3	810-0500023	Вставка		
16	5	810M-0500003	Бесскосное соединение		
17	1	830-0500004	Вставка		
18	1	801-0500015	Болтовое соединение		
19	8	818B-0500016	Болтовое соединение		

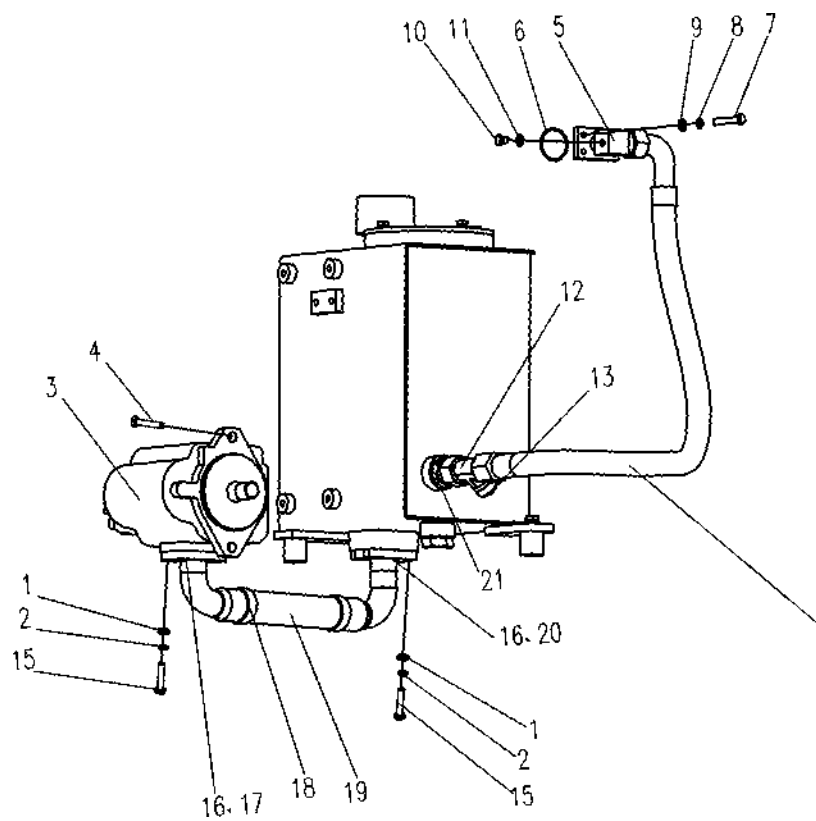


№	Кол-во	№ детали	Описание	Спецификация	Примечание
1	8	0404-010-05	Шайба	10 GB/T 97. 1	ZnNi
2	8	0401-010-05	Пружинная шайба	10 GB/T 93	ZnNi
3	1	E18B7-0501000	Масляный насос		
4	2	0206-001200030-84	Болт	M12X30 GB/T5783	10.9
5	2	E18A1-0500300	Крышка фланца		
6	2	0602-002240265-30	Уплотнительное кольцо	22.4X2.65 GB/T3452. 1 NBR-90	
7	4	0105-000600020-65	Гайка	M6X20 GB/T 70. 1	8. 8 ZnNi
8	4	0401-006-05	Пружинная шайба	6 GB/T 93	ZnNi
9	4	0404-006-05	Шайба	6 GB/T 97. 1	ZnNi
10	1	820-0500004	Вставка		
11	1	0416-010-00	Комбинированная шайба	10 BS/A 10.7X16X1.5 ISO	
12	2	T0103-030001	Тройник		
13	1	T0107-030007	Заглубленный болт		
14	1	E18B3-0500060	Шланг с соединительным приспособлением		
15	8	0206-001000030-65	Болт	M10X30 GB/T 5783	8. 8 ZnNi
16	2	0602-003870265-30	Уплотнительное кольцо	38. 7X2. 65 GB/T3452. 1 NBR-90	
17	1	E18B7-0500010	Стальная труба в сборе		
18	2	1001-050-90	Скрепляющая муфта	d50 JB/T 8870	



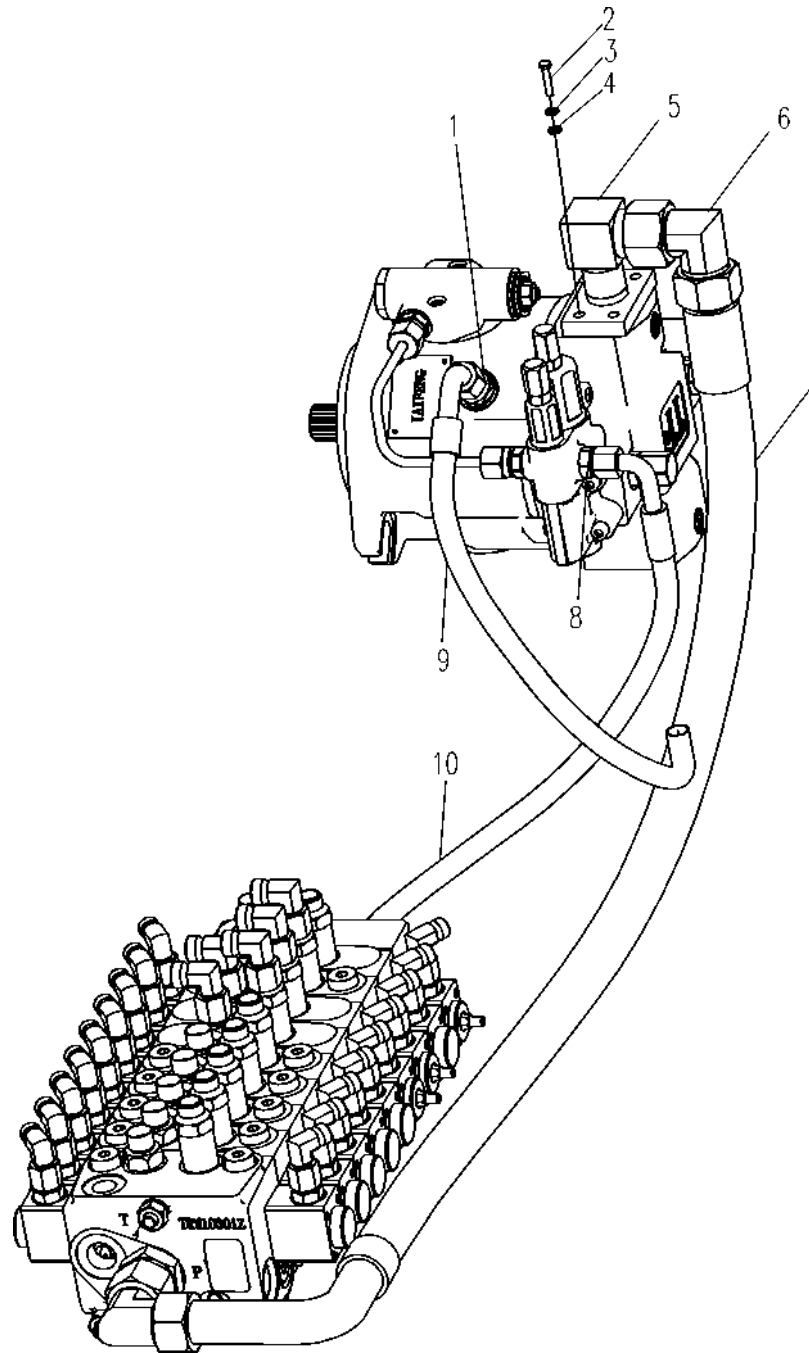
E18BF02S.05.3	ГИДРАВЛИЧЕСКАЯ СИСТЕМА ДЛЯ ПЛАТФОРМЫ 3
---------------	--

№	Кол-во	№ детали	Описание	Спецификация	Примечание
19	1	853D-0500003	Маслопроводящая труба		
20	1	E18B7-0500020	Стальная труба в сборе		
21	1	240-0500014	Соединение		

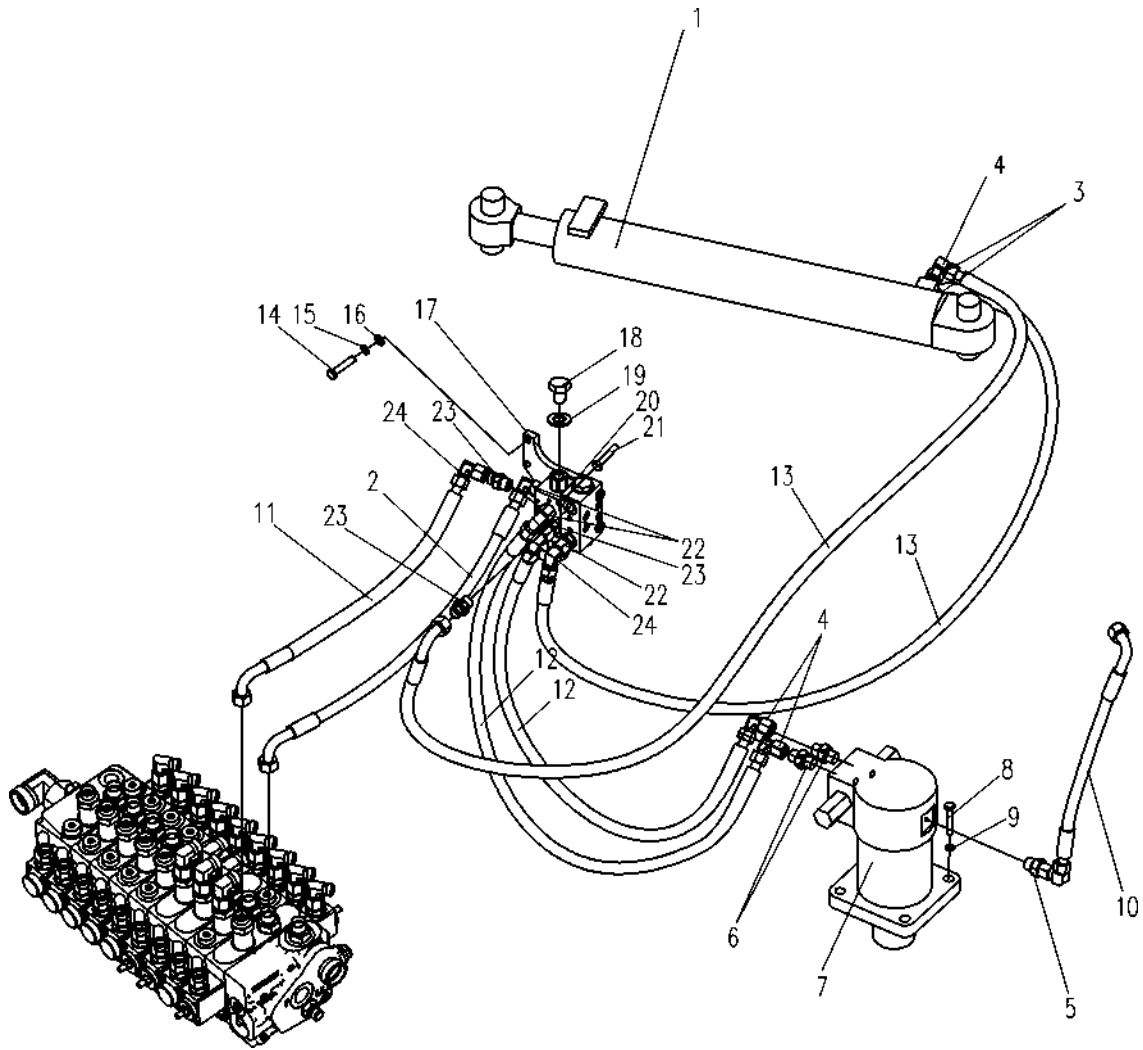


E18BF02S.05.4	ГИДРАВЛИЧЕСКАЯ СИСТЕМА ДЛЯ ПЛАТФОРМЫ 4
---------------	--

№	Кол-во	№ детали	Описание	Спецификация	Примечание
1	1	T0101-010028	Болтовое соединение		
2	4	0206-001000030-65	Болт	M10X30 GB/T 5783	8. 8 ZnNi
3	4	0401-010-05	Пружинная шайба	10 GB/T 93	ZnNi
4	4	0404-010-05	Шайба	10 GB/T 97. 1	ZnNi
5	1	E18B7-0500030	Трубное соединение		
6	1	850-0500023	Бескосное соединение		
7	1	E18B3-0500400	Шланг с соединительным приспособлением		
8	1	805-0500011	Болтовое соединение		
9	1	870F-8514000	Шланг с соединительным приспособлением		
10	1	E18B7-8500070	Шланг с соединительным приспособлением		

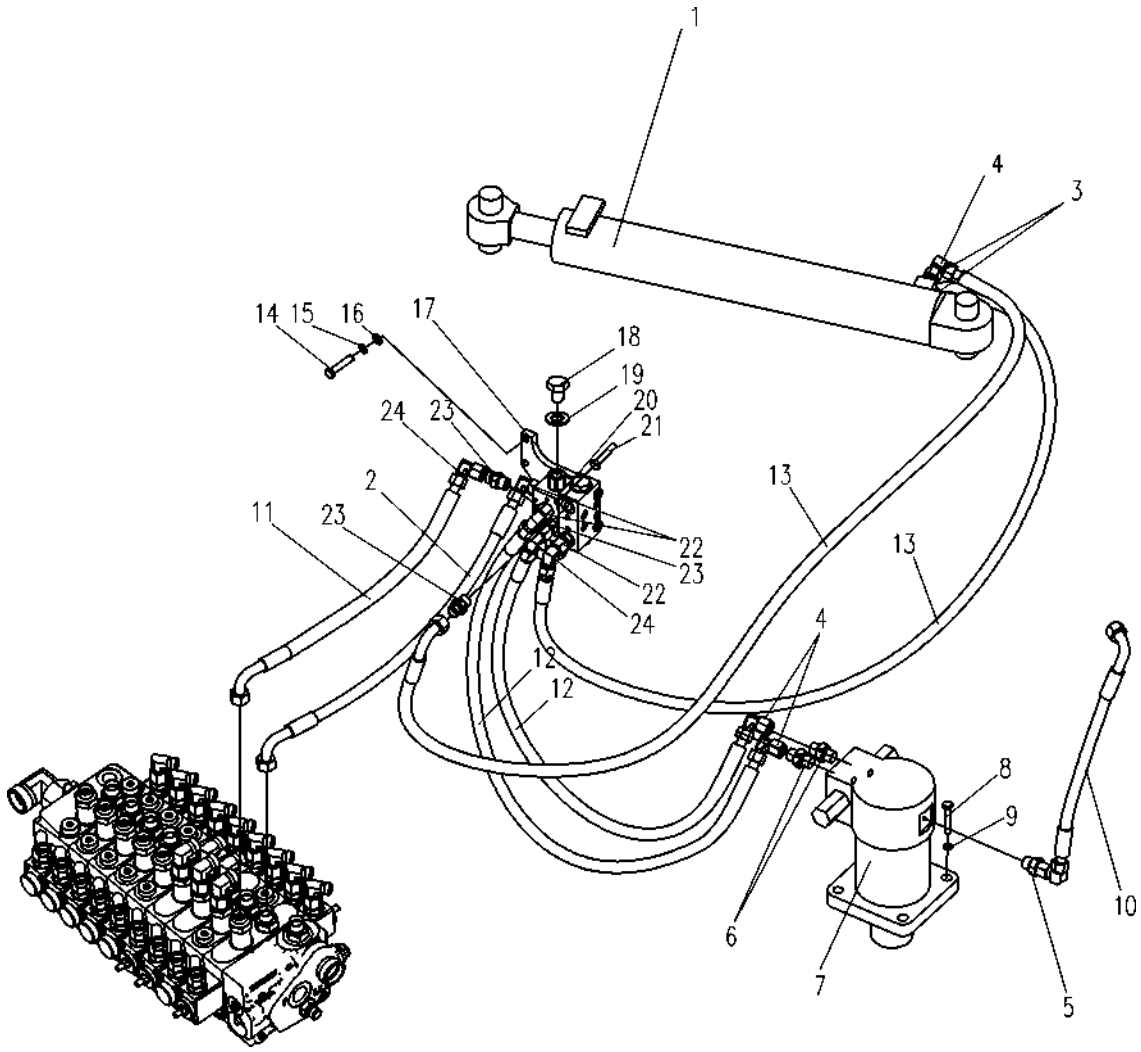


№	Кол-во	№ детали	Описание	Спецификация	Примечание
1	1	818В-0545000А	Гидравлический цилиндр		
2	1	801-0539000	Шланг с соединительным приспособлением		
3	2	801-0500003	Болтовое соединение		
4	3	810М-0500003	Бесскосное соединение		
5	1	850D-8500002	Бесскосное соединение		
6	2	T0101-010013	Болтовое соединение		
7	1	818V-0505000А	Двигатель поворотного механизма		
8	4	0206-001200035-84	Болт	M12X35 GB/T5783	10.9
9	4	0401-012-05	Пружинная шайба	12 GB/T 93	ZnNi
10	1	830-8506000	Шланг с соединительным приспособлением		
11	1	801-0539000	Шланг с соединительным приспособлением		
12	2	830P-0509000	Шланг с соединительным приспособлением		
13	2	805-0534000	Шланг с соединительным приспособлением		
14	2	0206-000800016-65	Болт	M8X16 GB/T 5783	8. 8 ZnNi
15	2	0401-008-05	Пружинная шайба	8 GB/T 93	ZnNi
16	2	0404-008-05	Шайба	8 GB/T 97. 1	ZnNi
17	1	E18B3-0500101	Опора распределителей		
18	1	830-8500001	Заглубленный болт		
19	1	0416-014-00	Комбинированная шайба	14 BS/A14. 7X21X1.5 ISO	

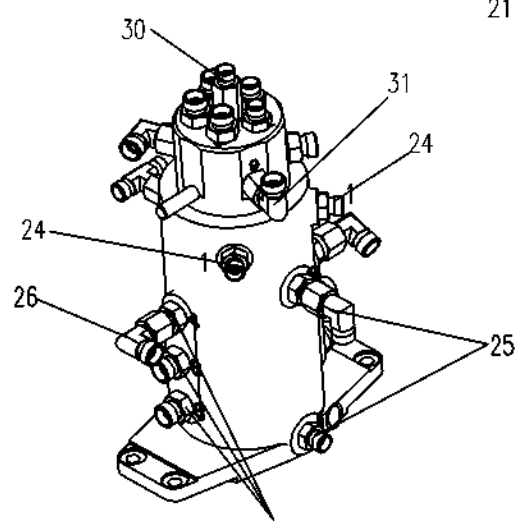
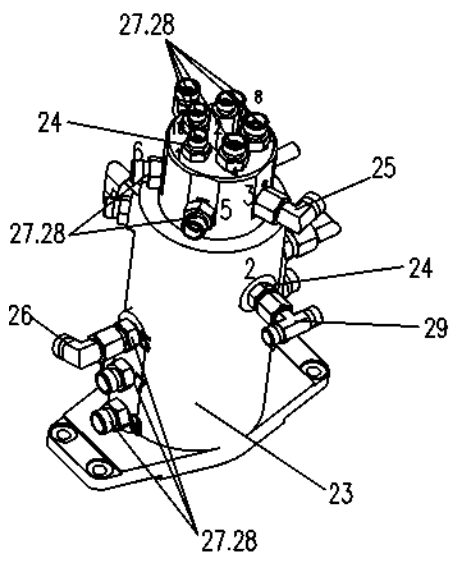
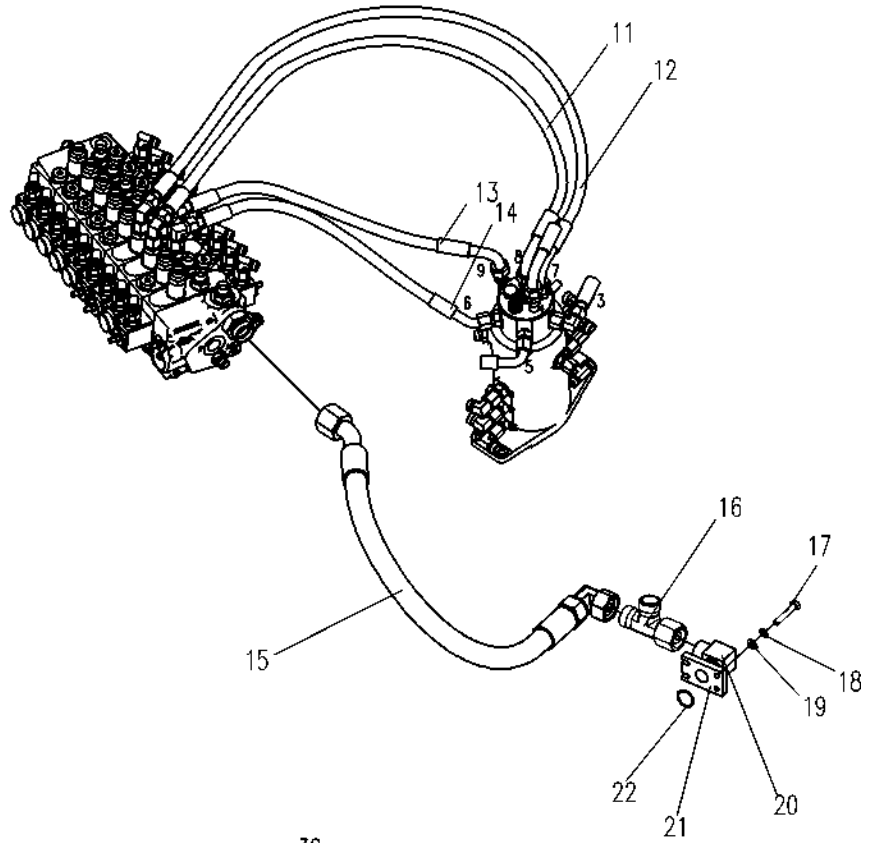
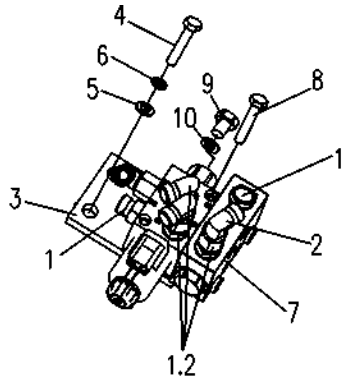


E18BF02S.05.5	ГИДРАВЛИЧЕСКАЯ СИСТЕМА ДЛЯ ПЛАТФОРМЫ 5
---------------	--

№	Кол-во	№ детали	Описание	Спецификация	Примечание
20	1	T0302-000004	Электромагнитный вентиль		
21	2	0105-000500050-65	Гайка	M5X50 GB/T 70. 1	8.8 Zn.Ni
22	3	850D-8500002	Бескосное соединение		
23	3	820-8500004	Болтовое соединение		

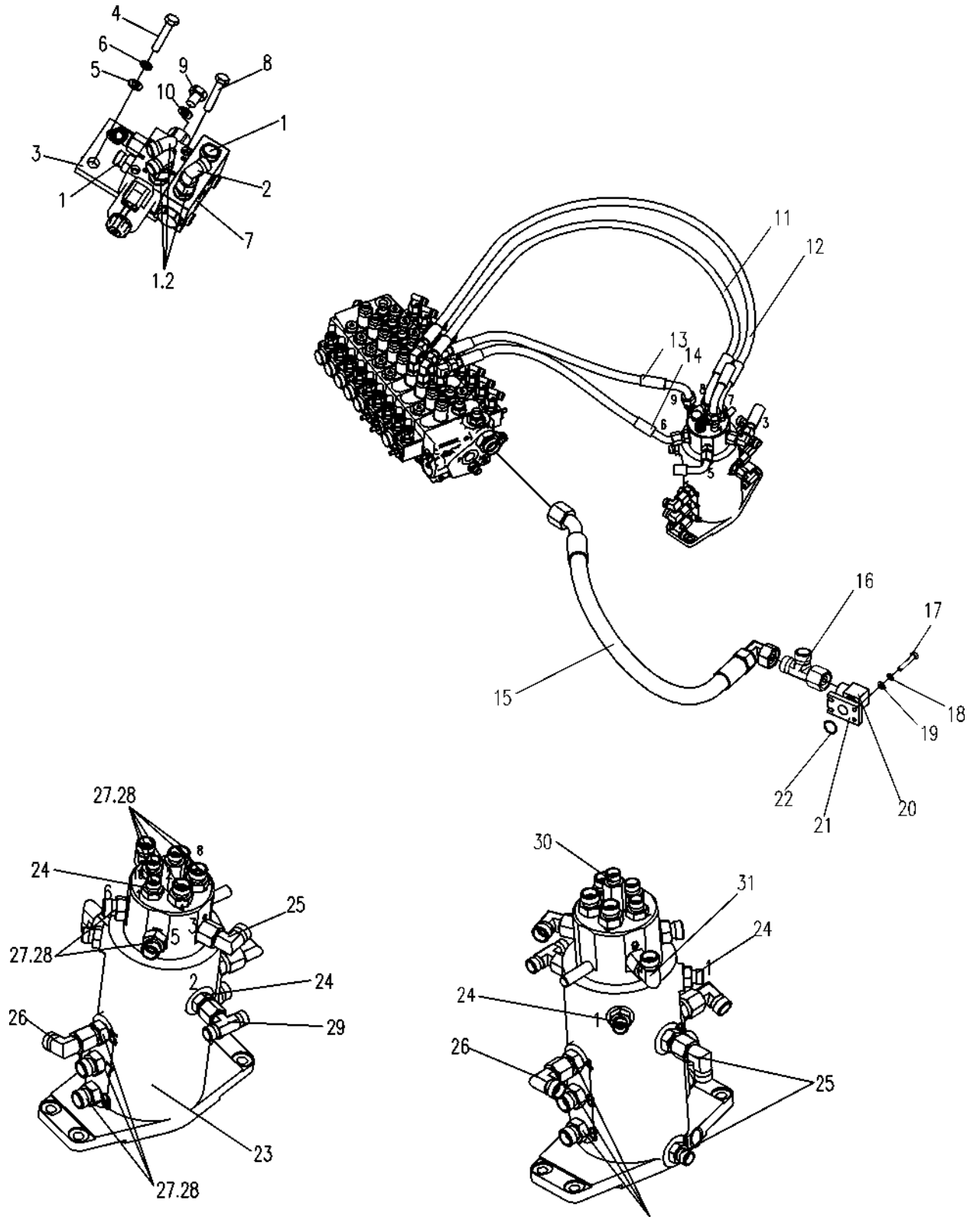


№	Кол-во	№ детали	Описание	Спецификация	Примечание
1	6	820-8500004	Болтовое соединение		
2	4	810M-0500003	Бескосное соединение		
3	1	E18B3-0500501	Пластина		
4	2	0206-001000025-65	Гайка	M10X25 GB/T 5783	8. 8 ZnNi
5	2	0404-010-05	Шайба	10 GB/T 97. 1	ZnNi
6	2	0401-010-05	Пружинная шайба	10 GB/T 93	ZnNi
7	1	T0302-000004	Электромагнитный вентиль		
8	2	0105-000500050-65	Гайка	M5X50 GB/T 70. 1	8. 8 ZnNi
9	1	830-8500001	Колпачок		
10	1	0416-014-00	Комбинированная шайба	14 BS/A14. 7X21X1.5 ISO	
11	1	E18B3-0500160	Шланг с соединительным приспособлением		
12	2	801-0519000	Шланг с соединительным приспособлением		
13	2	818P-7515000	Шланг с соединительным приспособлением		
14	1	822-7500100	Шланг с соединительным приспособлением		
15	1	E18B3-0500050A	Шланг с соединительным приспособлением		
16	2	T0103-030001	Тройник		
17	4	0105-000600020-65	Гайка	M6X20 GB/T 70. 1	8. 8 ZnNi
18	4	0401-006-05	Пружинная шайба	6 GB/T 93	ZnNi
19	4	0404-006-05	Шайба	6 GB/T 97. 1	ZnNi



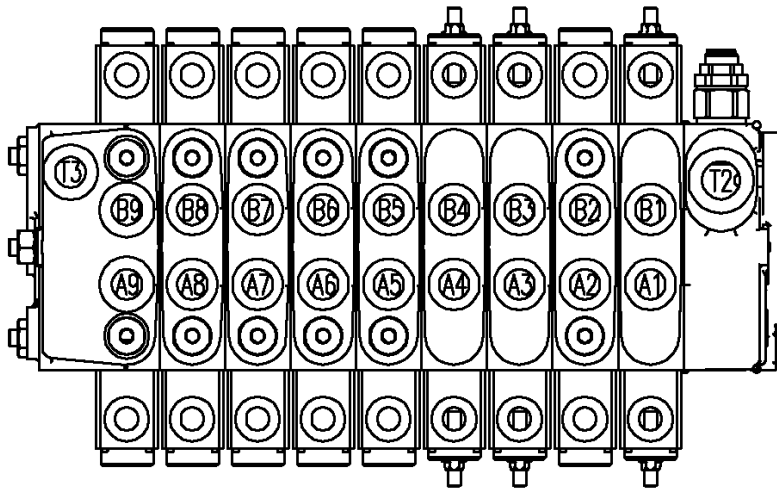
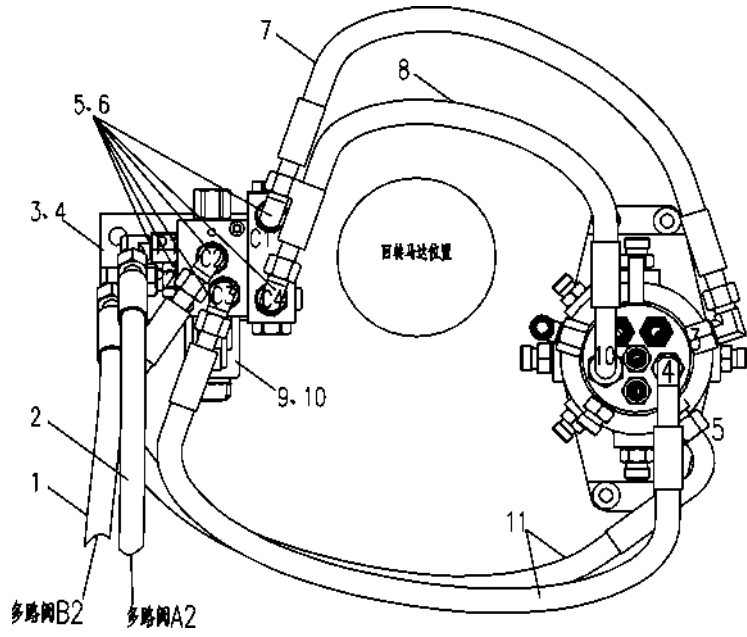
E18BF02S.05.6	ГИДРАВЛИЧЕСКАЯ СИСТЕМА ДЛЯ ПЛАТФОРМЫ 6
---------------	--

№	Кол-во	№ детали	Описание	Спецификация	Примечание
20	1	810M-0500001	Бескосное соединение		
21	2	E18A1-0500300	Крышка фланца		
22	2	0602-002240265-30	Уплотнительное кольцо	22.4X2.65 GB/T3452. 1 NBR- 90	
23	1	T0311-02000	Центральное вращающееся соединение		
24	4	T0101-010026	Болтовое соединение		
25	3	E18B3-0500021	Бескосное соединение		
26	2	810M-0500003	Бескосное соединение		
27	12	818V-7500006	Болтовое соединение		
28	15	0416-014-00	Комбинированная шайба	14 BS/A 14.7X21X1.5 ISO	
29	1	870-7500002	Тройник		
30	1	T0101-060014	Болтовое соединение		
31	1	890-7500004	Бескосное соединение		



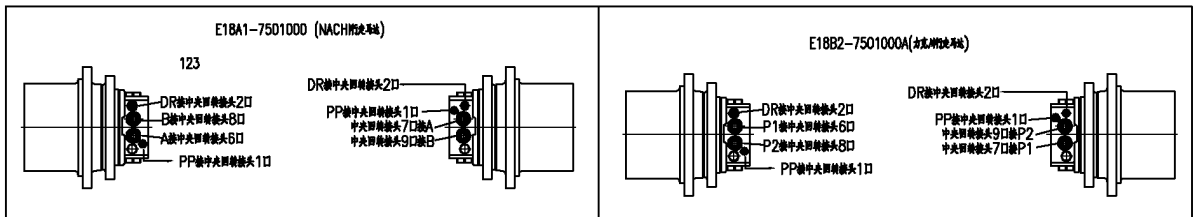
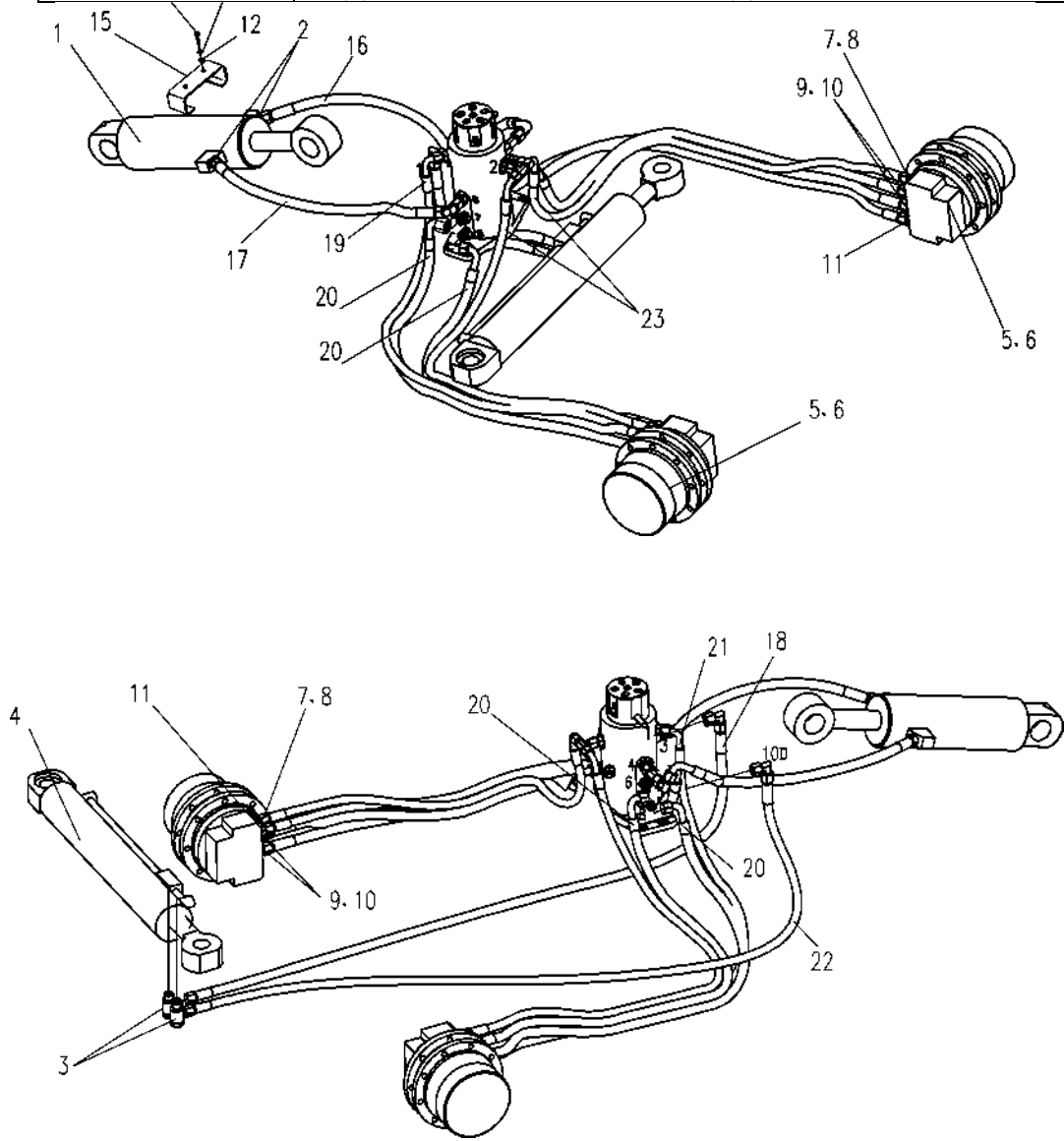
E18BF02S.05.7	ГИДРАВЛИЧЕСКАЯ СИСТЕМА ДЛЯ ПЛАТФОРМЫ 7
---------------	--

№	Кол-во	№ детали	Описание	Спецификация	Примечание
1	1	T0201-020105	Шланг с соединительным приспособлением		
2	1	E18B1-0500300	Шланг с соединительным приспособлением		
3	1	E18B3-0500501	Пластина		
4	2	0206-001000025-65	Гайка	M10X25 GB/T 5783	8. 8 ZnNi
5	6	820-8500004	Болтовое соединение		
6	6	810M-0500003	Бескосное соединение		
7	1	E18B1-0500300	Шланг с соединительным приспособлением		
8	1	T0201-020105	Шланг с соединительным приспособлением		
9	1	T0302-000004	Электромагнитный вентиль		
10	2	0105-000500050-65	Гайка	M5X50 GB/T 70. 1	8. 8 ZnNi
11	2	240-9595000	Шланг с соединительным приспособлением		



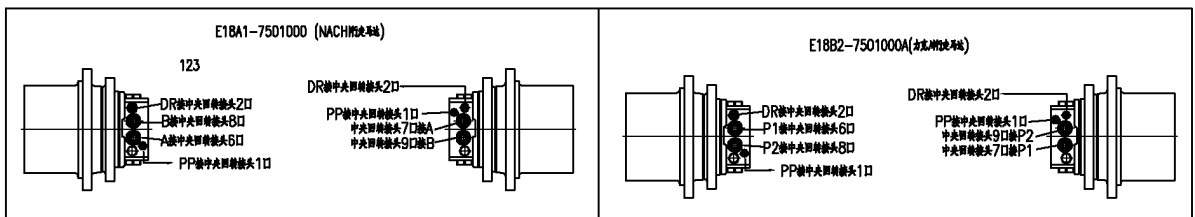
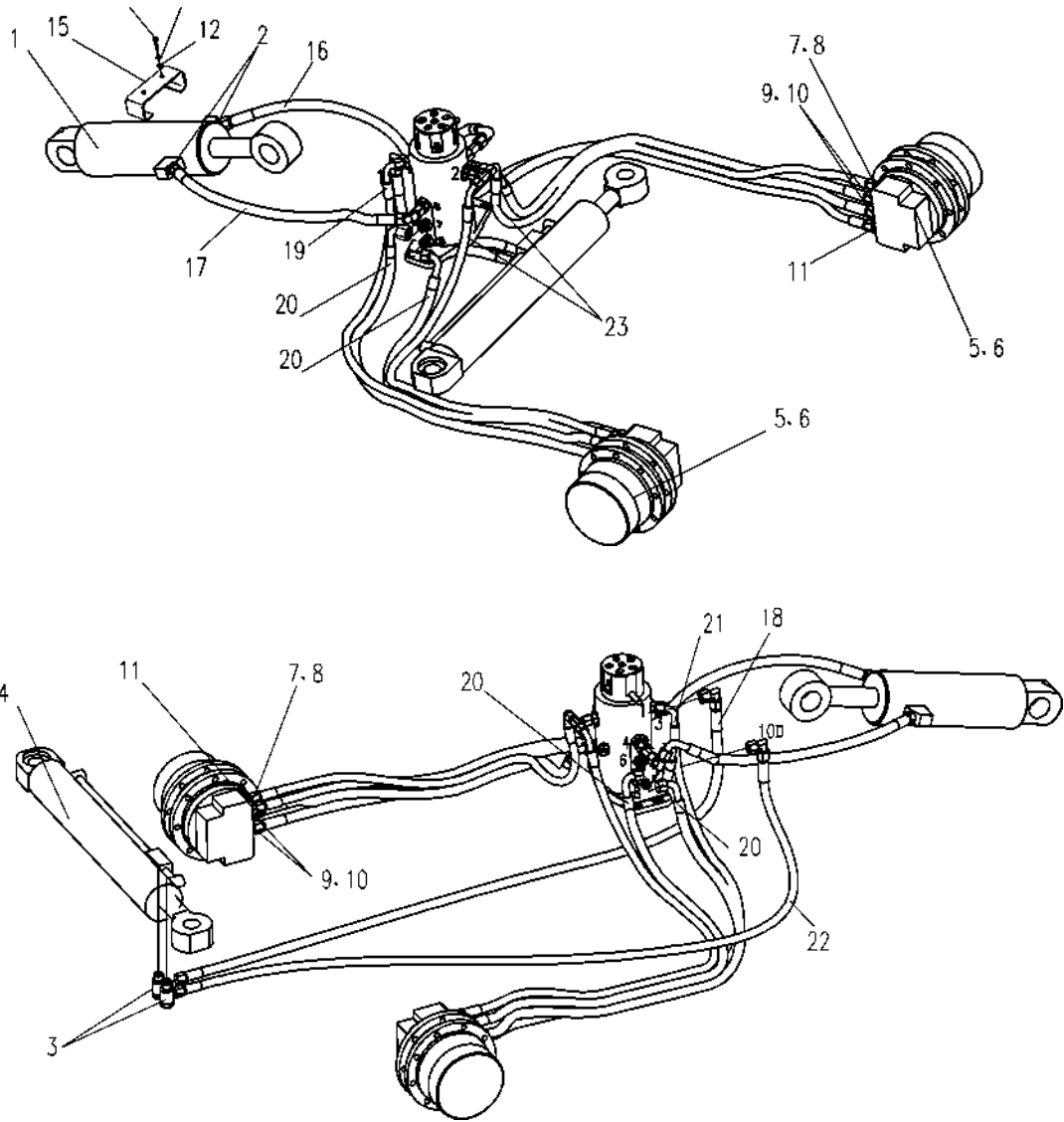
E18BF01S.75	ГИДРАВЛИЧЕСКАЯ СИСТЕМА ДЛЯ ШАССИ
-------------	----------------------------------

№	Кол-во	№ детали	Описание	Спецификация	Примечание
1	1	818P-7518000	Цилиндр отвала в сборе		
2	2	801-0500003	Болтовое соединение		
3	2	810N-7504000	Шарнирное соединение		
4	1	818P-7513000A	Масляный цилиндр с регулировкой ширины		
5	2	E18A1-7501000	Электродвигатель с бегущим полем		
6	2	E18B2-7501000A	Электродвигатель с бегущим полем		E18A1-7501000
7	2	860A-8500003	Болтовое соединение		
8	2	0604-001080240-30	Уплотнительное кольцо	10. 8x2. 4 NBR-90 ISO	
9	4	818B-7500007	Болтовое соединение		
10	4	0604-001380240-30	Уплотнительное кольцо	13. 8x2. 4 NBR-90 ISO	
11	2	T0101-010072	Болтовое соединение		
12	2	0404-010-05	Шайба		ZnNi
13	2	0401-010-05	Пружинная шайба	10 GB/T 93	ZnNi
14	2	0206-001000020-65	Болт	M10X20 GB/T 5783	8. 8 ZnNi
15	1	818P-7500015	Прижимная пластина		
16	1	E18B3-7500090	шланг с соединительным приспособлением		
17	1	T0201-010001	шланг с соединительным приспособлением		
18	1	E15B1-9500020	шланг с соединительным приспособлением		
19	4	E18B3-7500120			

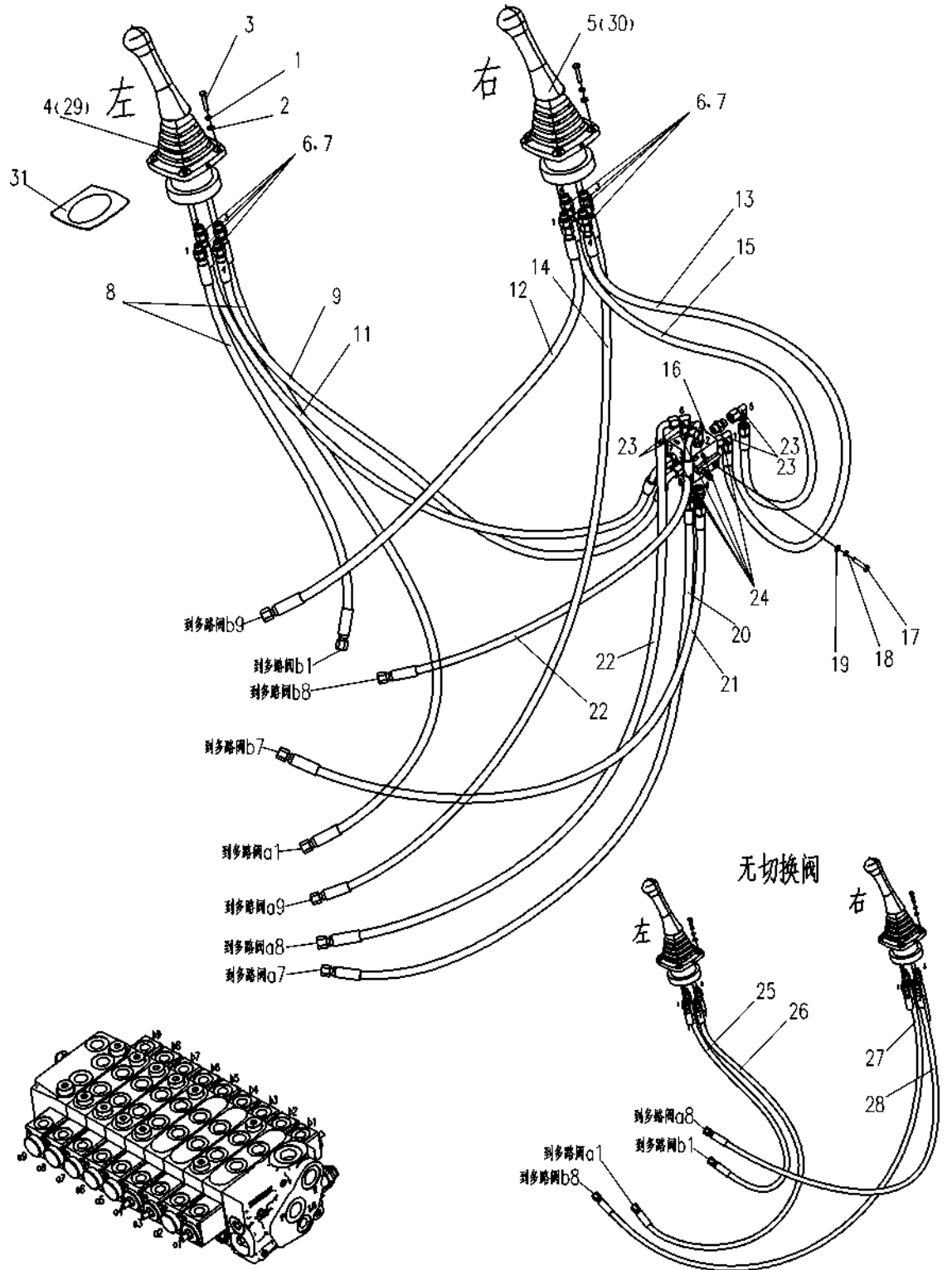


E18BF01S.75	ГИДРАВЛИЧЕСКАЯ СИСТЕМА ДЛЯ ШАССИ
-------------	----------------------------------

№	Кол-во	№ детали	Описание	Спецификация	Примечание
20	2	T0201-020123	Шланг с соединительным приспособлением		
21	1	E18B3-7500130	Шланг с соединительным приспособлением		
22	1	E18B1-9500030	Шланг с соединительным приспособлением		

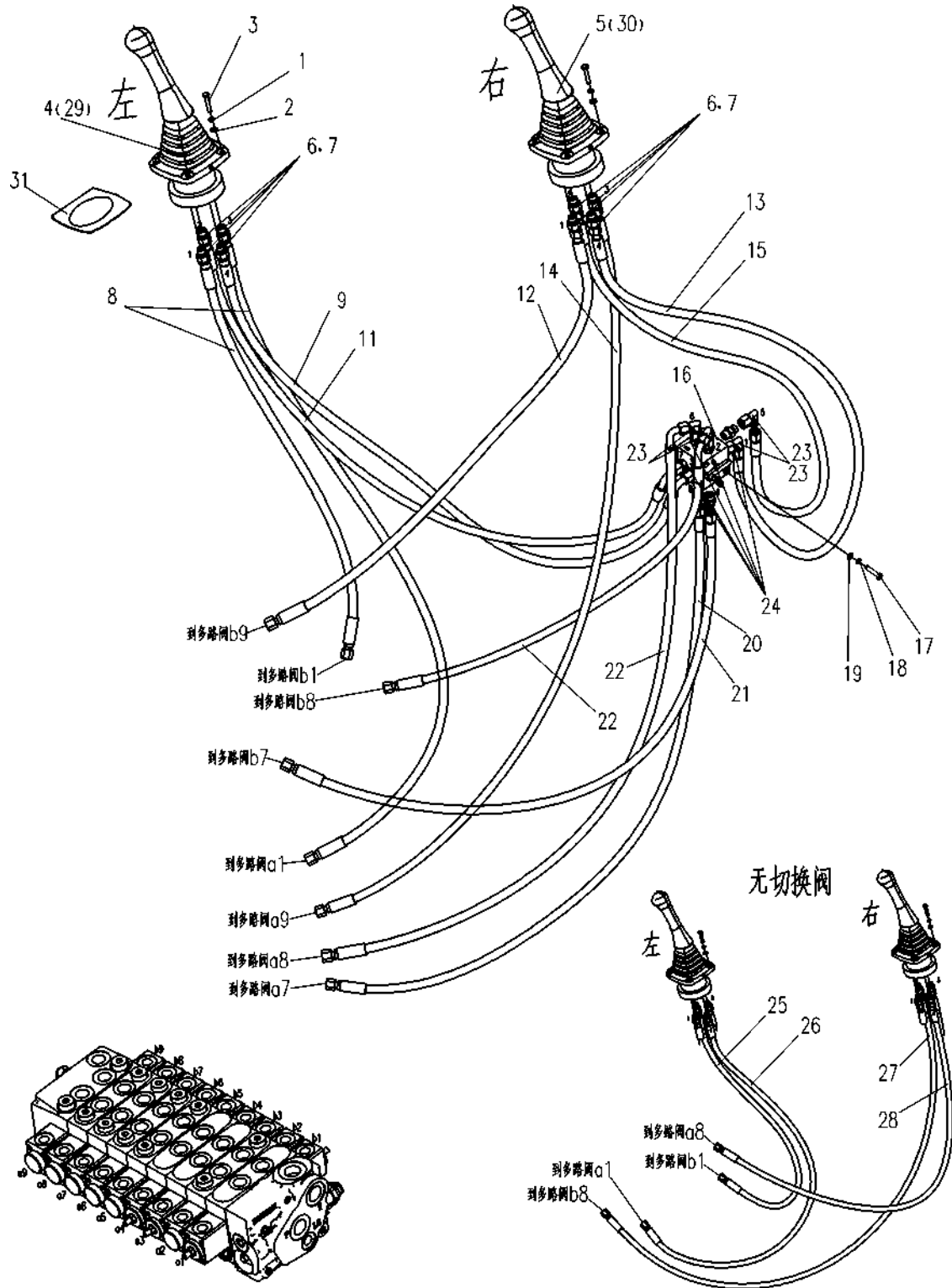


№	Кол-во	№ детали	Описание	Спецификация	Примечание
1	6	0401-006-05	Пружинная шайба	6 GB/T 93	ZnNi
2	6	0404-006-05	Шайба	6 GB/T 97. 1	ZnNi
3	6	0206-000600025-65	Болт	M6X25 GB/T 5783	8. 8 ZnNi
4	1	839A-8500300	Левый клапан управления		
5	1	839A-8500400	Правый клапан управления		
6	8	0604-001080240-30	Уплотнительное кольцо	10.8X2.4 NBR-90 ISO	
7	10	860A-8500003	Болтовое соединение		
8	2	892A-8536000	Шланг с соединительным приспособлением		
9	1	870-8544000	Шланг с соединительным приспособлением		
11	1	810A-0518000	Шланг с соединительным приспособлением		
12	1	850-8541000	Шланг с соединительным приспособлением		
13	1	820-8533000	Шланг с соединительным приспособлением		
14	1	892A-8513000	Шланг с соединительным приспособлением		
15	1	820-8539000	Шланг с соединительным приспособлением		
16	1	T0308-040000	Клапан переключения		
17	2	0204-000800070-65	Болт	M8X70 GB/T 5782	8. 8 ZnNi
18	2	0401-008-05	Пружинная шайба	8 GB/T 93	ZnNi
19	2	0404-008-05	Шайба	8 GB/T 97. 1	ZnNi
20	1	830D-8517000	Шланг с соединительным приспособлением		



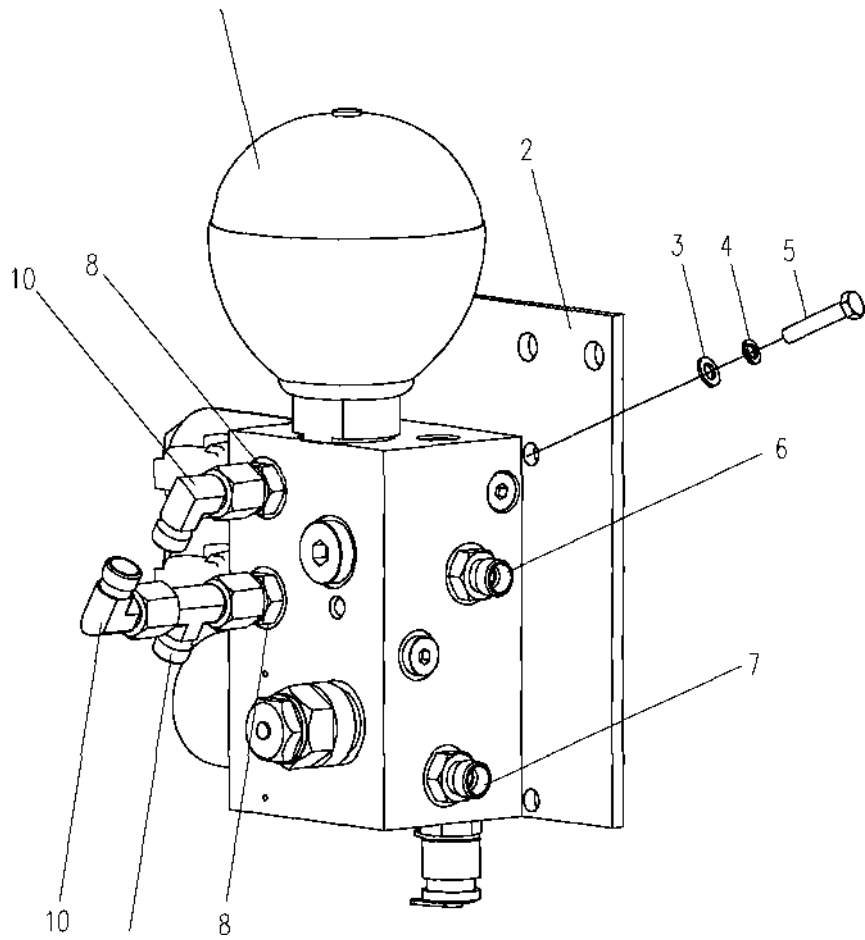
E18BF02S.85.1	ГИДРОСИСТЕМА УПРАВЛЕНИЯ ЧАСТЬ 1
---------------	---------------------------------

№	Кол-во	№ детали	Описание	Спецификация	Примечание
21	1	850-8535000	Шланг с соединительным приспособлением		
22	2	892A-8543000	Шланг с соединительным приспособлением		
23	5	810M-0500002	Бесскосное соединение		
24	8	526A-9500001	Болтовое соединение		
25	1	892A-8536000	Шланг с соединительным приспособлением		
26	1	892A-8536000	Шланг с соединительным приспособлением		
27	1	860A-8545200	Шланг с соединительным приспособлением		
28	1	870-7509000	Шланг с соединительным приспособлением		
29	1	E18B1-8500300	Левый клапан управления		
30	1	E18B1-8500400	Правый клапан управления		
31	2	860-0600004	Плита		

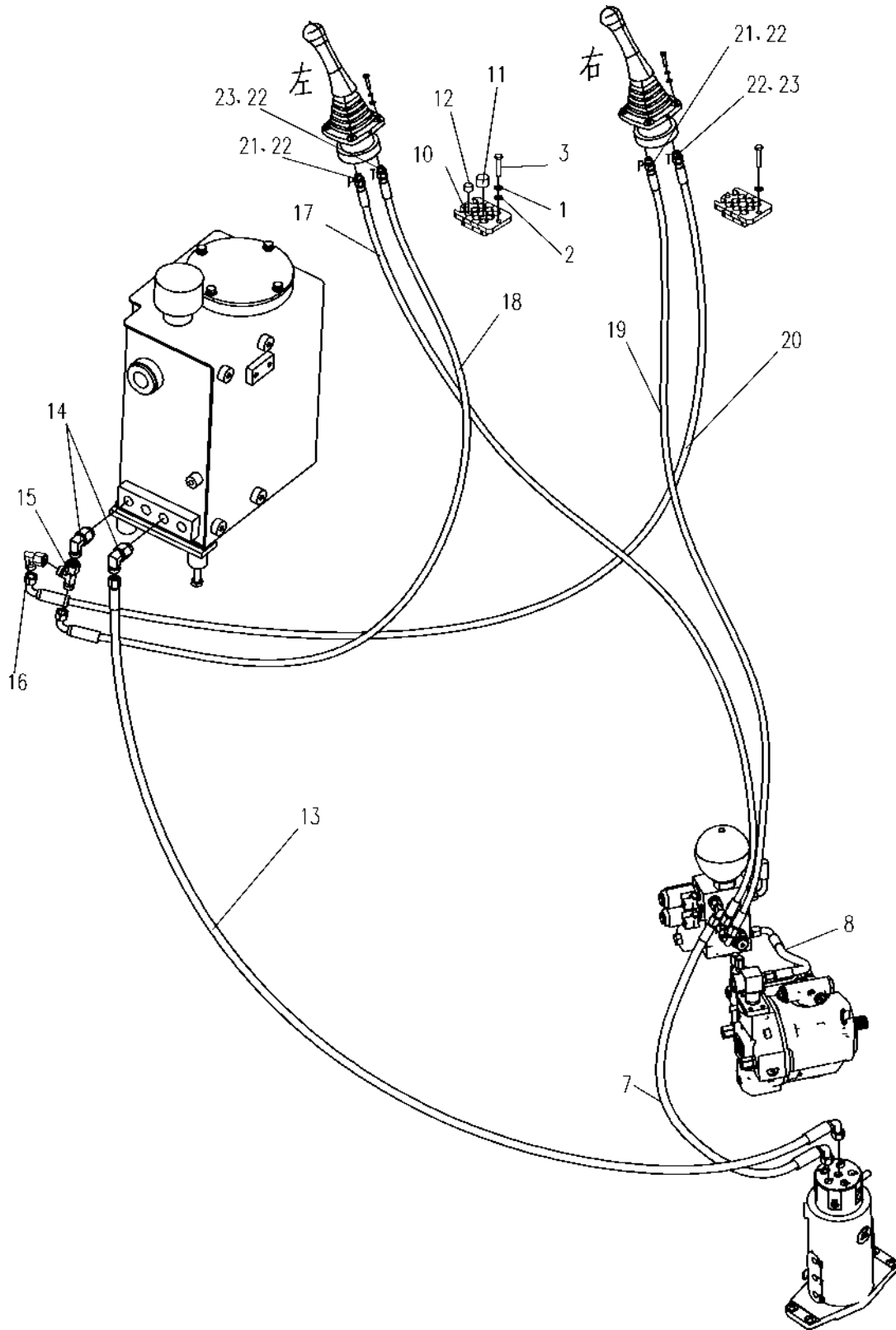


E18BF02S.85.2	ГИДРОСИСТЕМА УПРАВЛЕНИЯ ЧАСТЬ 2
---------------	---------------------------------

№	Кол-во	№ детали	Описание	Спецификация	Примечание
1	1	E18B7-8504000	Клапаны подачи масла		
2	1	E18B7-8500041	Опора клапанов подачи масла		
3	4	0404-010-05	Шайба	10 GB/T 97. 1	ZnNi
4	4	0401-010-05	Пружинная шайба	10 GB/T 93	ZnNi
5	4	0206-001000020-65	Болт	M10X20 GB/T 5783	8. 8 ZnNi
6	1	T0101-010007	Болтовое соединение		
7	1	850D-8500002	Болтовое соединение		
8	2	526A-9500001	Болтовое соединение		
9	1	818B-0500062	Тройник		
10	2	810M-0500002	Бесскосное соединение		



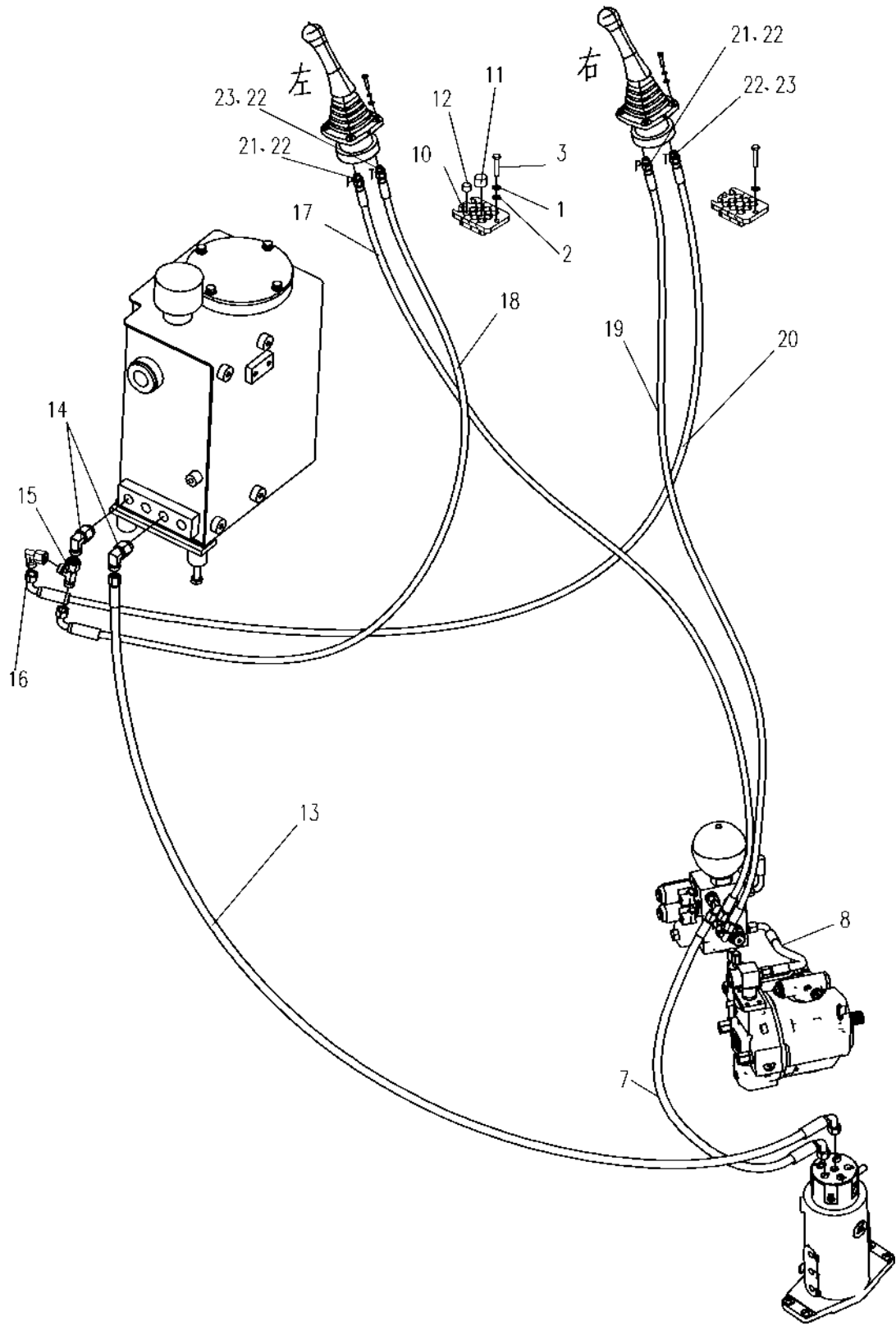
№	Кол-во	№ детали	Описание	Спецификация	Примечание
1	4	0401-006-05	Пружинная шайба	6 GB/T 93	ZnNi
2	4	0404-006-05	Шайба	6 GB/T 97. 1	ZnNi
3	4	0206-000600016-65	Болт	M6X16 GB/T 5783	8. 8 ZnNi
4	1	835-8502000A	Шланг с соединительным приспособлением		
5	1	835-8564000	Шланг с соединительным приспособлением		
6	1	835-8524000A	Шланг с соединительным приспособлением		
7	1	E18B7-8500090	Шланг с соединительным приспособлением		
8	1	E18B7-8500010	Шланг с соединительным приспособлением		
9	1	820-8506000	Шланг с соединительным приспособлением		
10	2	839A-8500010	Зажим уплотняющей трубы		
11	2	839A-8500014	Резиновая втулка		
12	2	839A-8500015	Резиновая втулка		
13	1	850-8524000	Шланг с соединительным приспособлением		
14	3	830T-8500001	Бесскосное соединение		
15	1	850-8502000	Тройник		
16	1	810M-0500003	Бесскосное соединение		
17	1	860A-8518000	Шланг с соединительным приспособлением		
18	1	839-8503900	Шланг с соединительным приспособлением		
19	1	830D-8518000	Шланг с соединительным приспособлением		



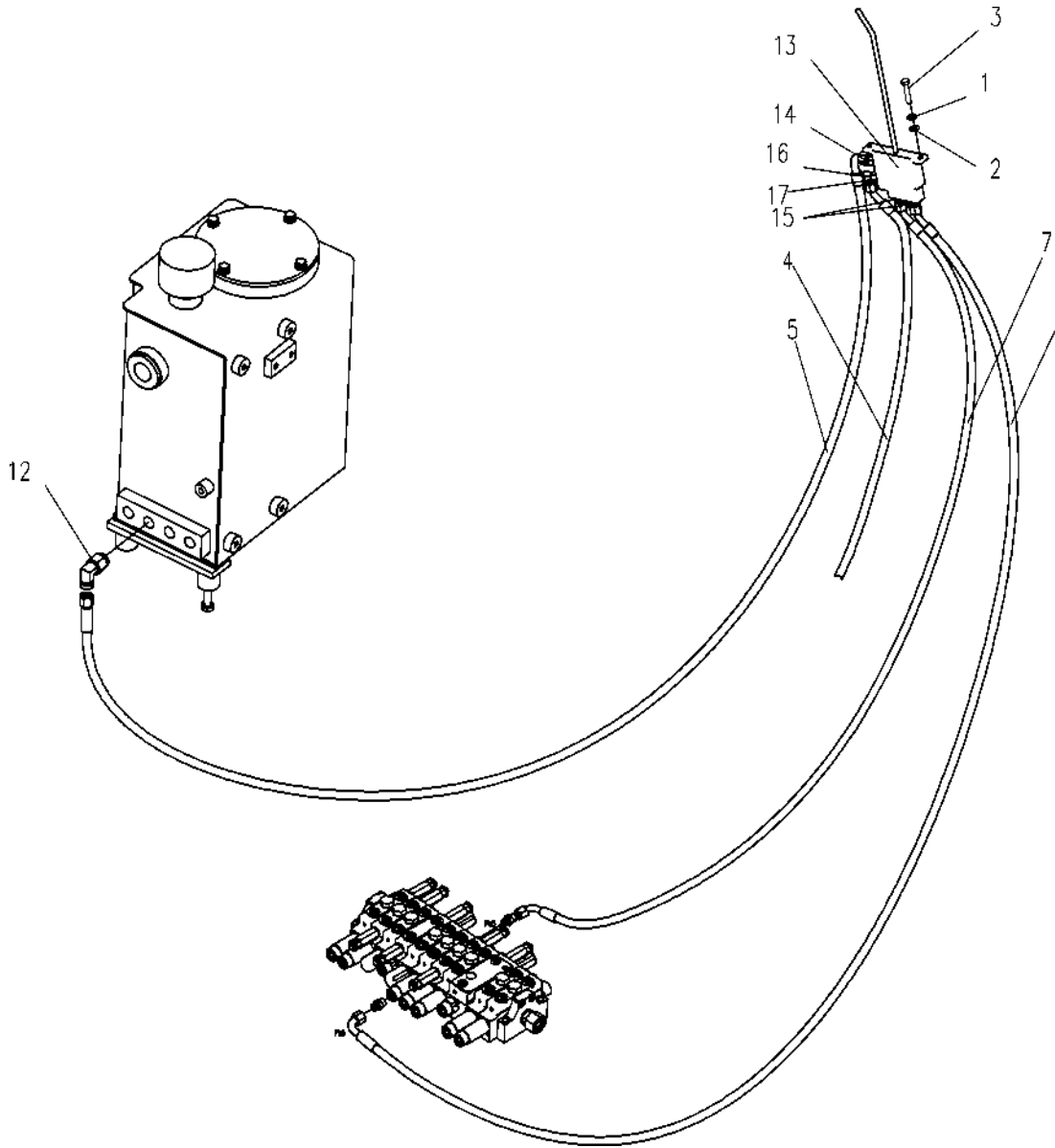
E18BF02S.85.3

ГИДРОСИСТЕМА УПРАВЛЕНИЯ ЧАСТЬ 3

№	Кол-во	№ детали	Описание	Спецификация	Примечание
20	1	892A-8538000	Шланг с соединительным приспособлением		
21	2	860A-8500003	Болтовое соединение		
22	4	0604-001080240-30	Уплотнительное кольцо	10.8X2.4 NBR-90 ISO	
23	2	820-7500009	Болтовое соединение		

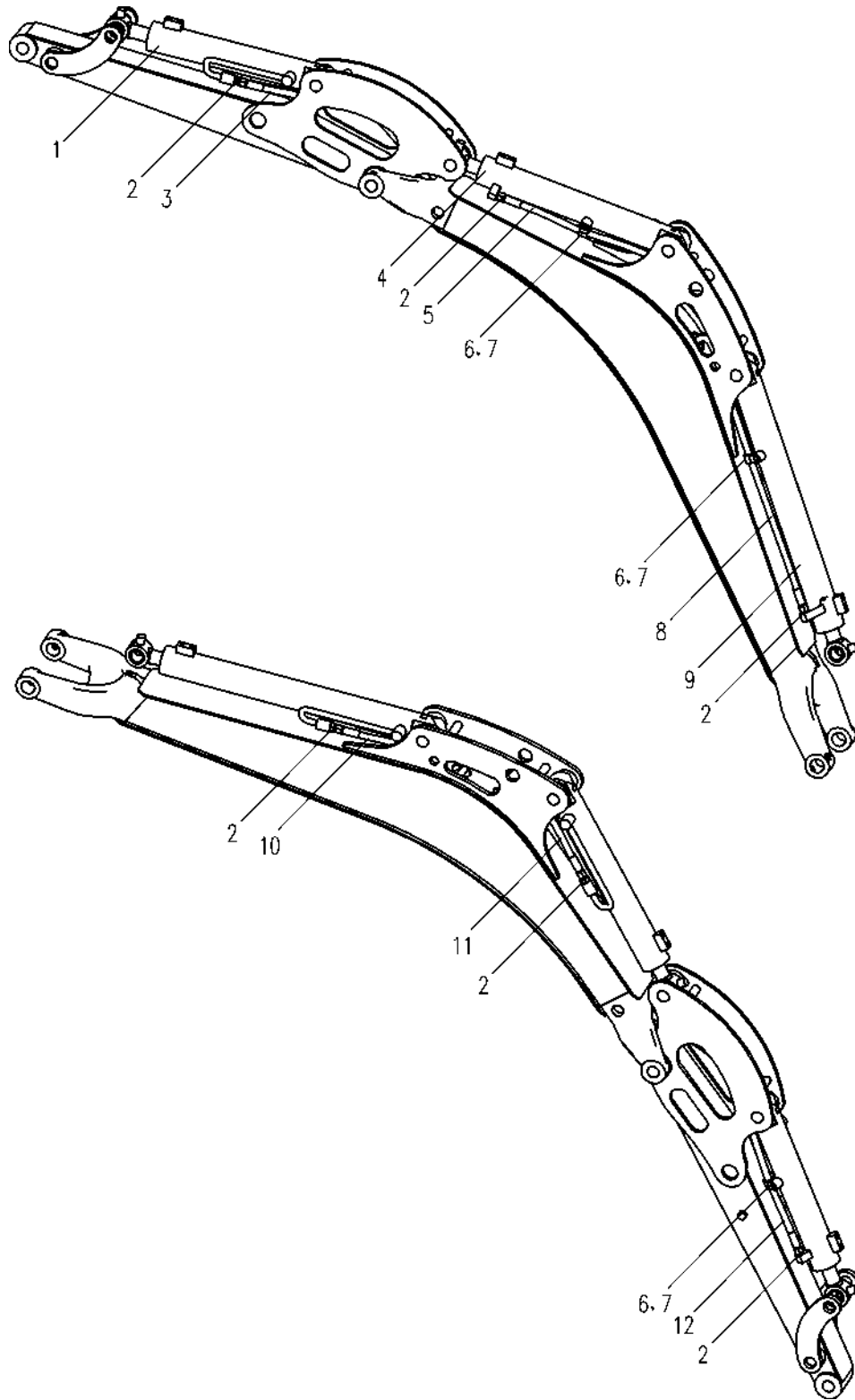


№	Кол-во	№ детали	Описание	Спецификация	Примечание
1	2	0401-006-05	Пружинная шайба	6 GB/T 93	ZnNi
2	2	0404-006-05	Шайба	6 GB/T 97. 1	ZnNi
3	2	0206-000600016-65	Болт	M6X16 GB/T 5783	8. 8 ZnNi
4	1	E18B7-8500080	Шланг с соединительным приспособлением		
5	1	870-8503000	Шланг с соединительным приспособлением		
6	1	E18B7-8500060	Шланг с соединительным приспособлением		
7	1	E18B7-8500050	Шланг с соединительным приспособлением		
8	2	0206-000800020-65	Болт	M8X20 GB/T 5783	8. 8 ZnNi
9	2	0401-008-05	Пружинная шайба	8 GB/T 93	ZnNi
10	2	0404-008-05	Шайба	8 GB/T 97. 1	ZnNi
11	1	E60A3-0622010A	Опорная пластина		
12	1	898-8502003	Бесскосное соединение		
13	1	E18B1-8500500	Клапан управления отвалом		
14	1	T0101-010007	Болтовое соединение		
15	2	526A-9500001	Болтовое соединение		
16	1	810M-0500002	Бесскосное соединение		
17	1	870-8500013	Бесскосное соединение		

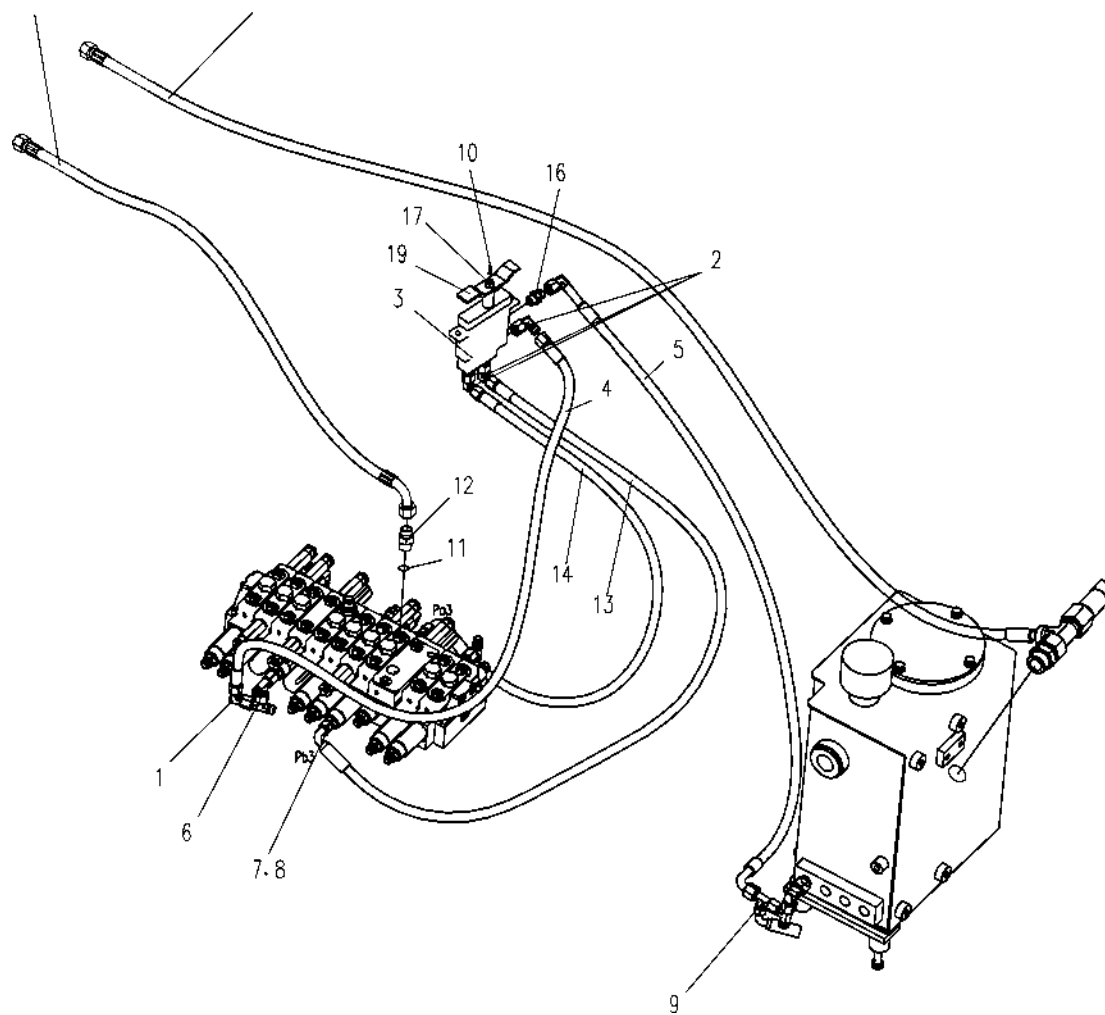


E18BF02S.95	ГИДРАВЛИЧЕСКАЯ СИСТЕМА ДЛЯ РАБОЧЕГО ОБОРУДОВАНИЯ
-------------	--

№	Кол-во	№ детали	Описание	Спецификация	Примечание
1	1	E18B5-9511000	Цилиндр ковша в сборе		
2	6	818B-0500012	Болтовое соединение		
3	1	E18B5-9500010	Шланг с соединительным приспособлением		
4	1	E18B5-9512000	Цилиндр рукояти в сборе		
5	1	E18B5-9500020	Шланг с соединительным приспособлением		
6	3	853D-1285003	Зажим трубы		
7	3	0206-001000016-65	Болт	M10X16 GB/T 5783	
8	1	E18B5-9500030	Шланг с соединительным приспособлением		
9	1	E18B5-9513000	Стреловой цилиндр в сборе		
10	1	E18B5-9500060	Шланг с соединительным приспособлением		
11	1	E18B5-9500040	Шланг с соединительным приспособлением		
12	1	E18B5-9500050	Шланг с соединительным приспособлением		

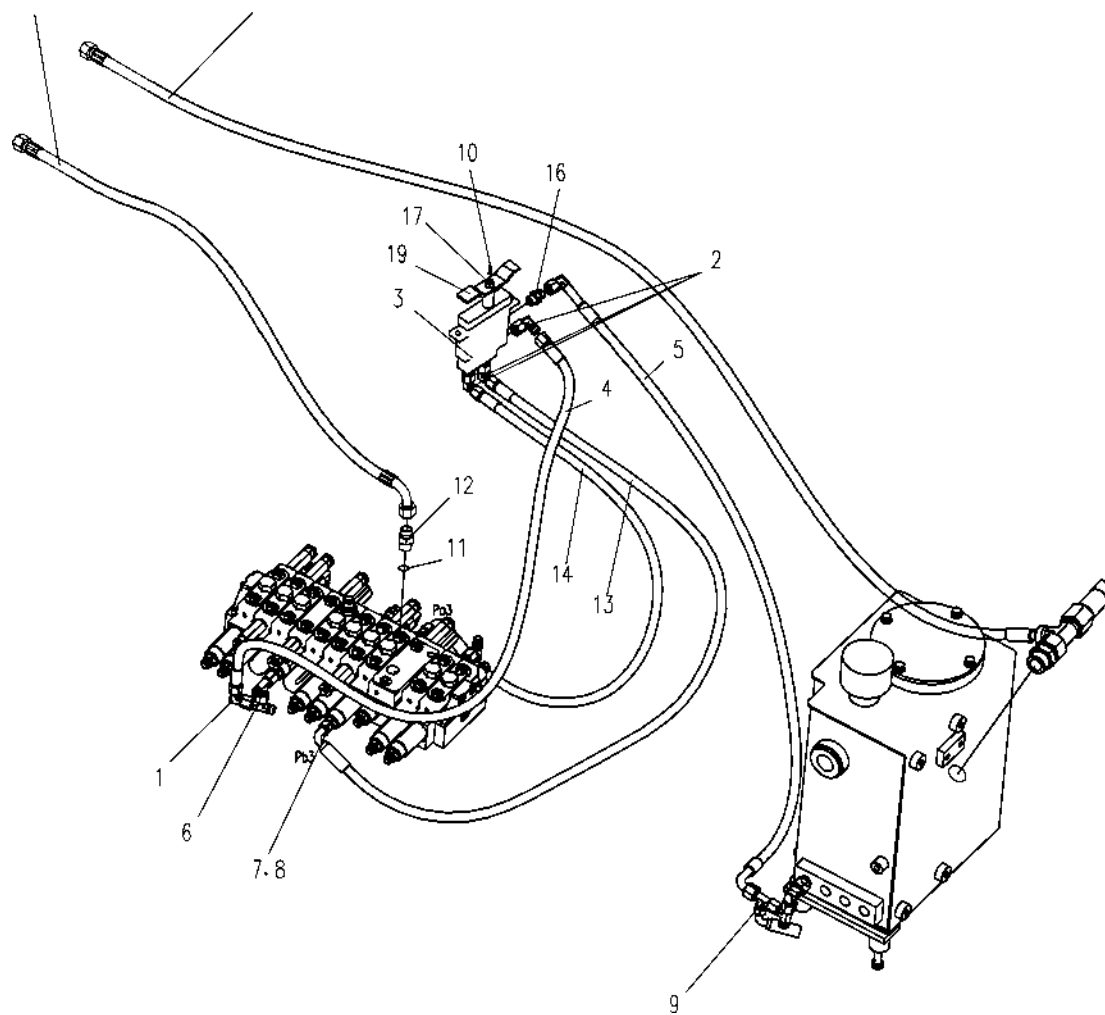


№	Кол-во	№ детали	Описание	Спецификация	Примечание
1	1	810M-0500002	Бесскосное соединение		
2	3	870-8500013	Бесскосное соединение		
3	1	E18B1-8500700	Ножной рычаг		
4	1	850-8534000	Шланг с соединительным приспособлением		
5	1	826-8537000	Шланг с соединительным приспособлением		
6	1	870-7500002	Тройник		
7	2	805-0500015	Болтовое соединение		
8	2	0604-001080240-30	Уплотнительное кольцо	10.8X2.4 NBR-90 ISO	
9	1	850-8502000	Тройник		
10	1	830D-0611002	Винт		
11	1	0604-001380240-30	Уплотнительное кольцо	13.8X2.4 NBR-90 ISO	
12	1	816-0513002	Болтовое соединение		
13	1	892A-8534000	Шланг с соединительным приспособлением		
14	1	853D-8517000	Шланг с соединительным приспособлением		
15	1	E18B3-0500120	Шланг с соединительным приспособлением		
16	1	T0101-010007	Болтовое соединение		
17	1	0306-080-45	Гайка	M8 GB/T 6170	8 ZnNi
18	1	E18B3-6500100	Шланг с соединительным приспособлением		
19	1	830D-0611100			

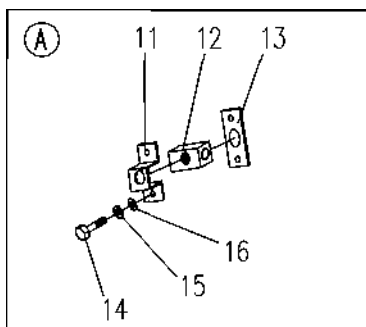
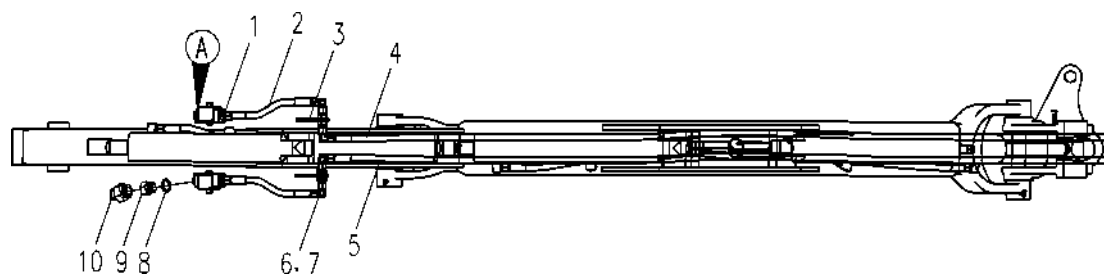


E18BF02S.65.1	ГИДРАВЛИЧЕСКАЯ СИСТЕМА НАВЕСНОГО ОБОРУДОВАНИЯ 1
---------------	---

№	Кол-во	№ детали	Описание	Спецификация	Примечание
			Подкладка		

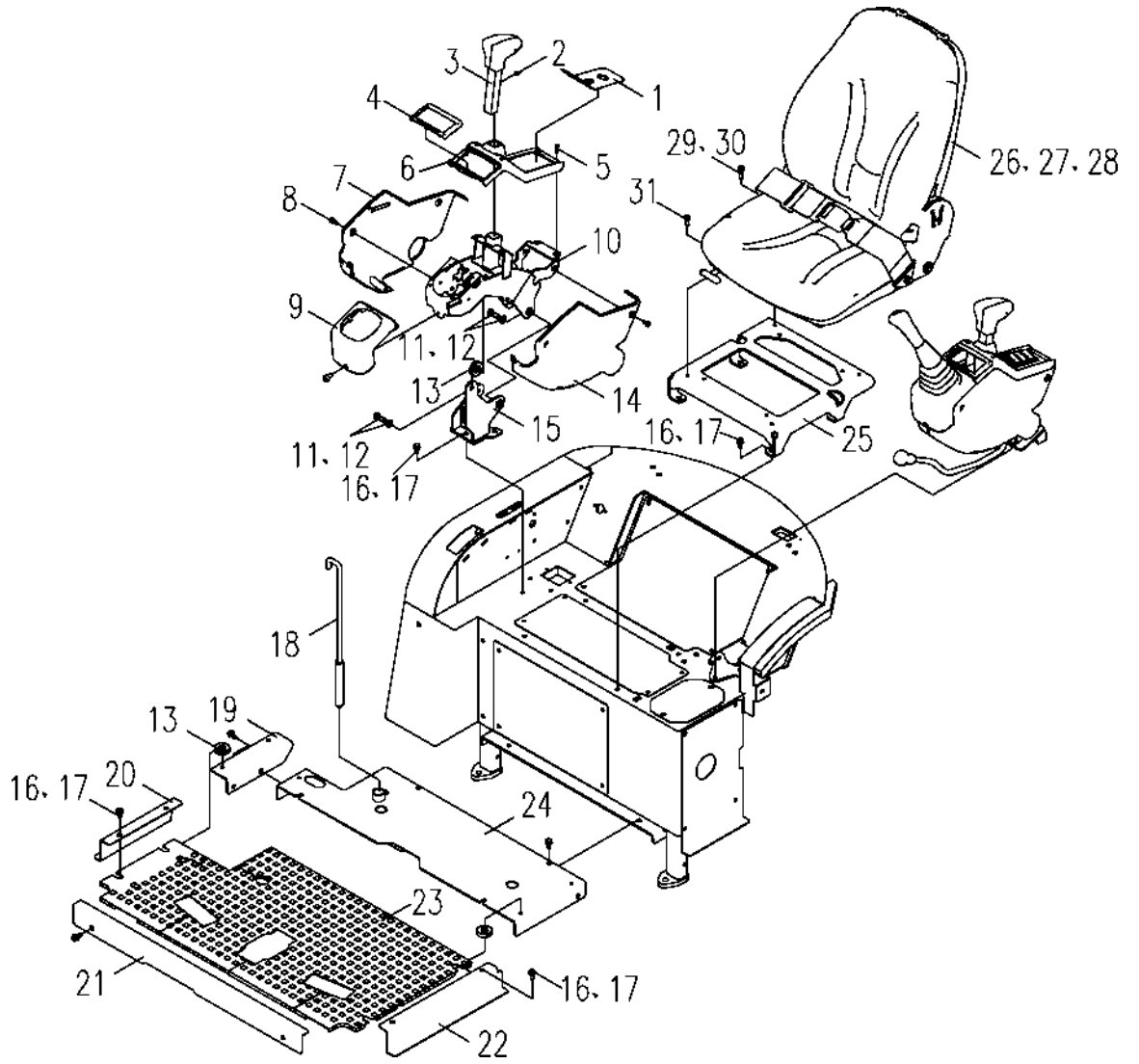


№	Кол-во	№ детали	Описание	Спецификация	Примечание
1	2	E18B5-6501006	Болтовое соединение		
2	2	E18B5-6501060	Шланг с соединительным приспособлением		
3	2	E18B5-6501004	Прижимная пластинка		
4	1	E18B5-6501030	Шланг с соединительным приспособлением		
5	1	E18B5-6501050	Шланг с соединительным приспособлением		
6	2	892A-8503002	Болтовое соединение		
7	4	818B-0500063	Бесскосное соединение		
8	2	0416-022-00	Комбинированная шайба	22 BS/A22. 7x30x2 ISO	
9	2	830-0500004	Вставка		
10	2	830D-9500001	Болтовое соединение		
11	2	830D-9500003	Прижимная пластинка		
12	2	830D-9501000	Вращающаяся поворотная заслонка		
13	2	830D-9500004	Заполнение		
14	4	0206-001000020-65	Болт	M10X20 GB/T 5783	
15	4	0401-010-05	Пружинная шайба	10 GB/T 93	ZnNi
16	4	0404-010-05	Шайба	10 GB/T 97. 1	ZnNi



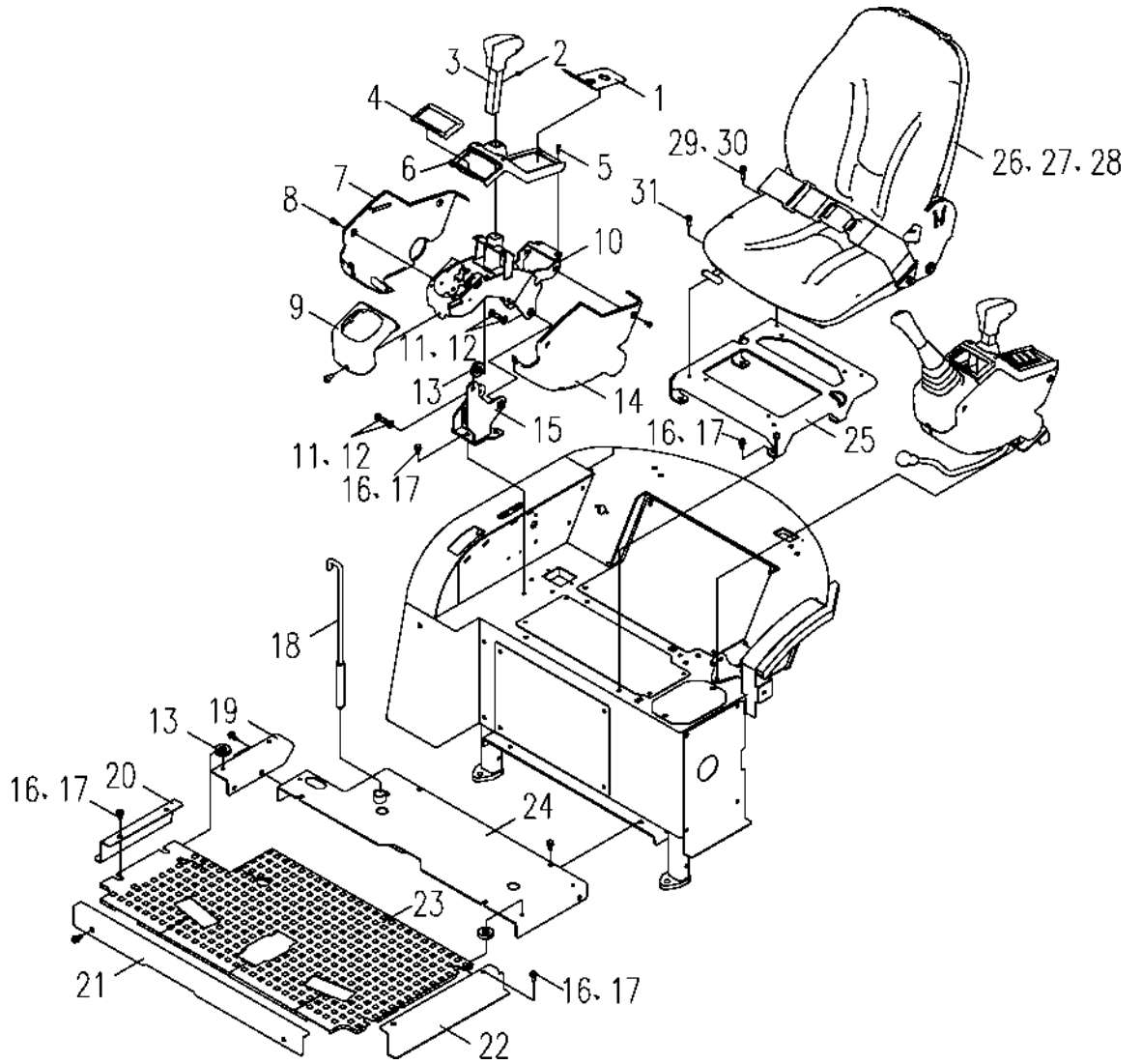
E18BF02S.06.1	МЕХАНИЗМ УПРАВЛЕНИЯ
---------------	---------------------

№	Кол-во	№ детали	Описание	Спецификация	Примечание
1	1	E18B5-0616004	Правая панель		
2	1	E18B5-0617001	Разделительный штифт		
3	1	E18B5-0617200	Подлокотник		
4	1	E18B5-0617003	Верхняя панель		
5	4	0110-000500012-65	Винт	M5X12 GB/T 818	8. 8 ZnNi
6	1	E18B5-0617005	Верхняя закрывающая пластина		
7	1	E18B5-0617006	Правая крышка		
8	6	0105-000500020-65	Винт	M5X20 GB/T 70. 1	8. 8 ZnNi
9	1	E18B5-0617001	Закрывающая пластина механизма управления		
10	1	E18B5-0616200	Правая рама		
11	3	0206-001000025-84	Болт	M10X25 GB/T 5783	10. 9
12	3	0404-010-05	Шайба	10 GB/T 97. 1	ZnNi
13	5	T0804-022014	Шайба		
14	1	E18B5-0617002	Левая крышка		
15	1	E18B5-0610010	Скоба		
16	16	0206-000800016-65	Болт	M8X16 GB/T 5783	8. 8 ZnNi
17	16	0404-008-05	Шайба	8 GB/T 97.1	ZnNi
18	1	816A-0623000	Блокировка		
19	1	E18B5-0600010	Опорная пластина		



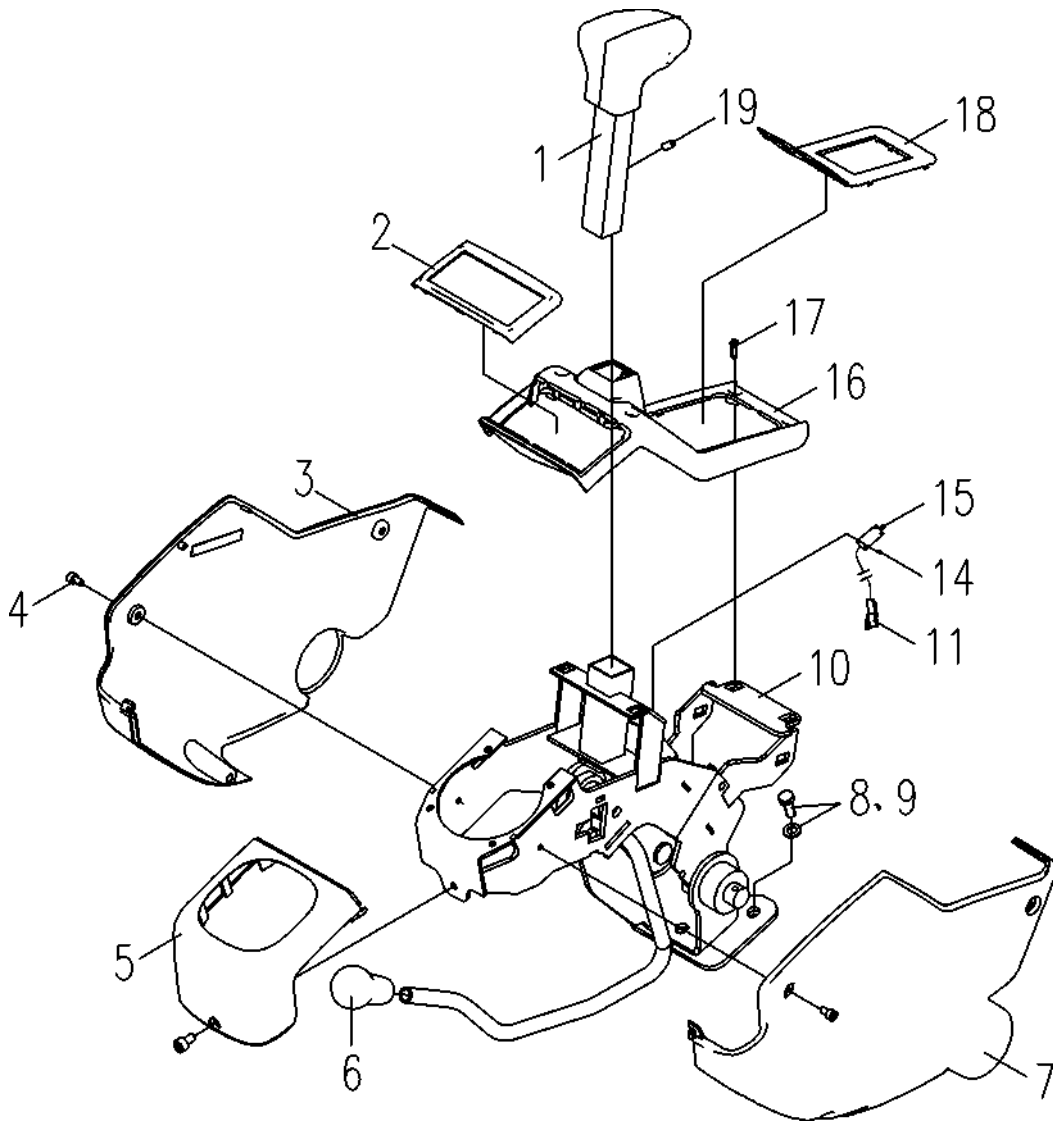
E18BF02S.06.1	МЕХАНИЗМ УПРАВЛЕНИЯ
---------------	---------------------

№	Кол-во	№ детали	Описание	Спецификация	Примечание
20	1	E18B5-0600003	Направляющая балка справа		
21	1	E18B3-0600002	Передняя направляющая балка		
22	1	E18B3-0600004	Направляющая балка слева		
23	1	E18B5-0600001A	Резиновая подкладка		
24	1	E18B3-0600050A	Сварной шов задней пластины уплотнения		
25	1	E18B5-0615000	Рама сиденья		
26	1	E18B5-0618000	Сиденье в сборе		
27	1	E13A1-0611000	Сиденье в сборе		
28	1	E18B5-0619000	Сиденье в сборе		
29	1	0105-000800025-65	Винт	M8X25 GB/T 70. 1	8. 8 ZnNi
30	1	0306-080-45	Гайка	M8 GB/T 6170	8 ZnNi
31	3	0105-000800016-65	Винт	M8X16 GB/T 70. 1	8. 8 ZnNi



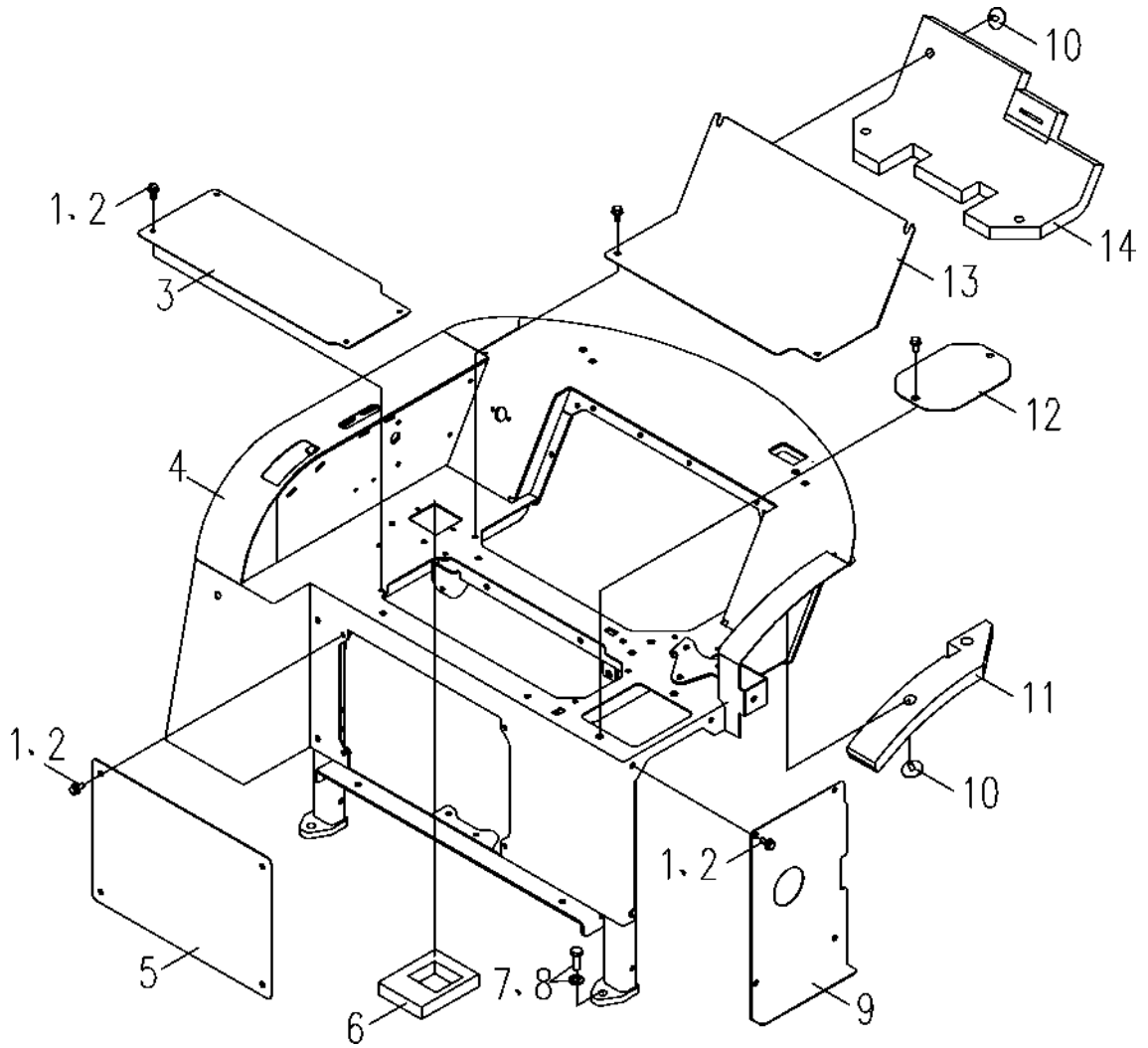
E18BF02S.06.2	РЕГУЛИРОВКА СЛЕВА
---------------	-------------------

№	Кол-во	№ детали	Описание	Спецификация	Примечание
1	1	E18B5-0617200	Подлокотник		
2	1	E18B5-0617003	Подлокотник		
3	1	E18B5-0617006	Правая крышка		
4	6	0105-000500020-65	Винт	M5X20 GB/T 70. 1	8. 8 ZnNi
5	1	E18B5-0617001	Закрывающая пластина механизма управления		
6	1	T0805-020001	Головка рукоятки		
7	1	E18B5-0617002	Левая крышка		
8	2	0206-000800016-65	Болт	M8X16 GB/T 5783	8. 8 ZnNi
9	2	0404-008-05	Шайба	8 GB/T 97.1	ZnNi
10	1	E18B5-0617300	Левая рама		
11	1	T0414-01021	Двужильная розетка		
12	1	T0414-01022	2-цилиндровый замок		
13	2	T0414-09116	Штифт		
14	4	0110-000300016-65	Винт	M3X16 GB/T 818	8. 8 ZnNi
15	1	E18B5-0617007	Переключатель		
16	1	E18B5-0617005	Верхняя закрывающая пластина		
17	4	0110-000500012-65	Винт	M5X12 GB/T 818	8. 8 ZnNi
18	1	E18B5-0617004	Левая панель		
19	1	E18B5-0617001	Разделительный штифт		



E18BF02S.06.3	ОСНОВАНИЕ В СБОРЕ
---------------	-------------------

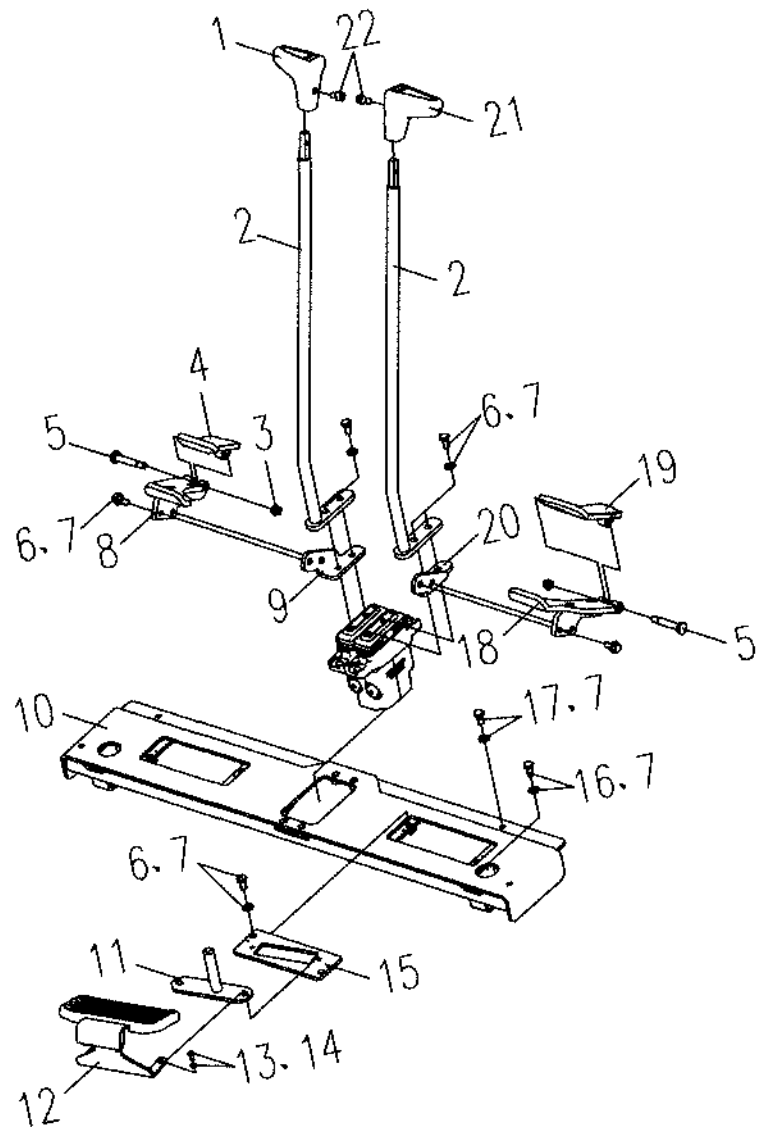
№	Кол-во	№ детали	Описание	Спецификация	Примечание
1	18	0206-000800016-65	Болт	M8X16 GB/T 5783	8. 8 ZnNi
2	18	0404-008-05	Пружинная шайба	8 GB/T 97.1	ZnNi
3	1	E18B3-0610001B	Пластина		
4	1	E18B5-0621000	Основание		
5	1	E18B3-0614001A	Пластина		
6	1	E18B3-0610005	Амортизатор		
7	2	0206-001200035-84	Болт	M12X35 GB/T 5783	10. 9
8	2	0404-012-05	Пружинная шайба	12 GB/T 97. 1	ZnNi
9	1	E18B3-0610002B	Пластина		
10	5	T0812-010001	Пластиковый шип		
11	1	E18B3-0610004	Амортизатор		
12	1	E18B3-0610003A	Пластина		
13	1	E18B3-0613100	Сварные детали задней крышки		
14	1	E18B3-0613001A	Амортизатор		



E18BF02S.06.4	ПРИВОДНОЙ МЕХАНИЗМ
---------------	--------------------

№	Кол-во	№ детали	Описание	Спецификация	Примечание
1	1	870P-0600103	Головка рукояти		
2	2	E18B3-0652000	Система управления в сборе		
3	2	0303-080-45	Гайка		
4	1	E18B3-0641200A	Правая ножная педаль		
5	2	E18B3-0639001	Неподвижный вал		
6	12	0206-000800020-65	Болт	M8X20 GB/T 5783	8. 8 ZnNi
7	16	0404-008-05	Шайба	8 GB/T 97.1	ZnNi
8	1	E18B3-0641100	Правая ножная педаль		
9	1	E18B3-0650003	Правая скоба		
10	1	E18B3-0651000B	Сварные детали передней и задней пластины		
11	1	E18B3-0650010	Опорная пластина в сборе		
12	1	E18B1-8500720	Подкладка		
13	2	0206-000600012-65	Болт	M6X12 GB/T 5783	8. 8 ZnNi
14	2	0404-006-05	Шайба	6 GB/T 97.1	ZnNi
15	1	E18B3-0650001	Пластина		
16	2	0206-001000025-84	Болт	M10X25 GB/T 5783	10. 9
17	4	0206-000800016-65	Болт	M8X16 GB/T 5783	8. 8 ZnNi
18	1	E18B3-0639100	Левая ножная педаль		
19	1	E18B3-0639200A	Левая ножная педаль		

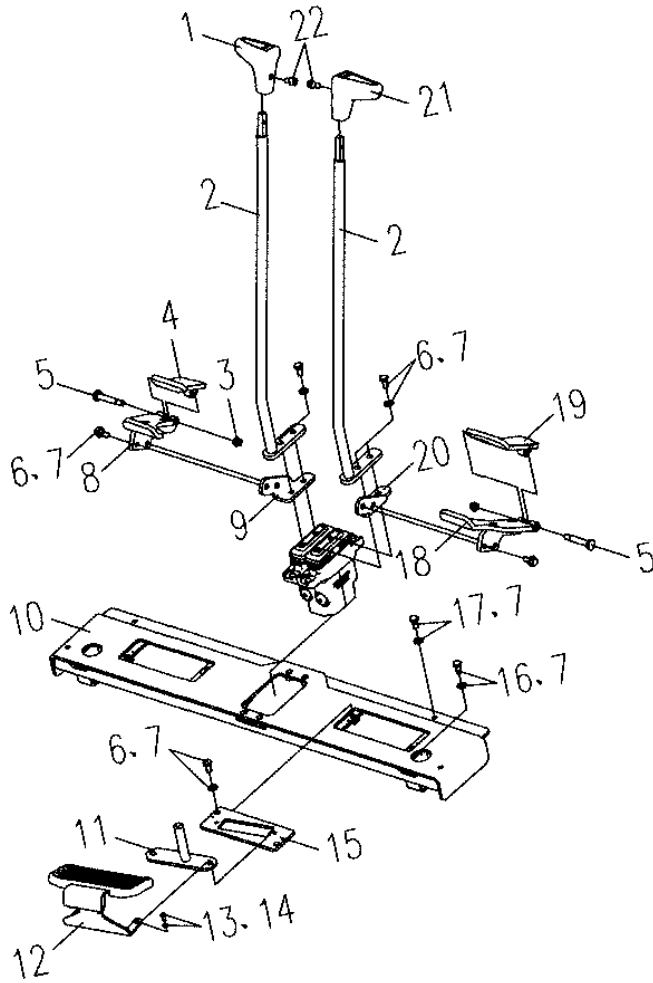
E18BF02S.06.4 行走操纵机构 OPERATING MECHANISM



E18BF02S.06.4	ПРИВОДНОЙ МЕХАНИЗМ
---------------	--------------------

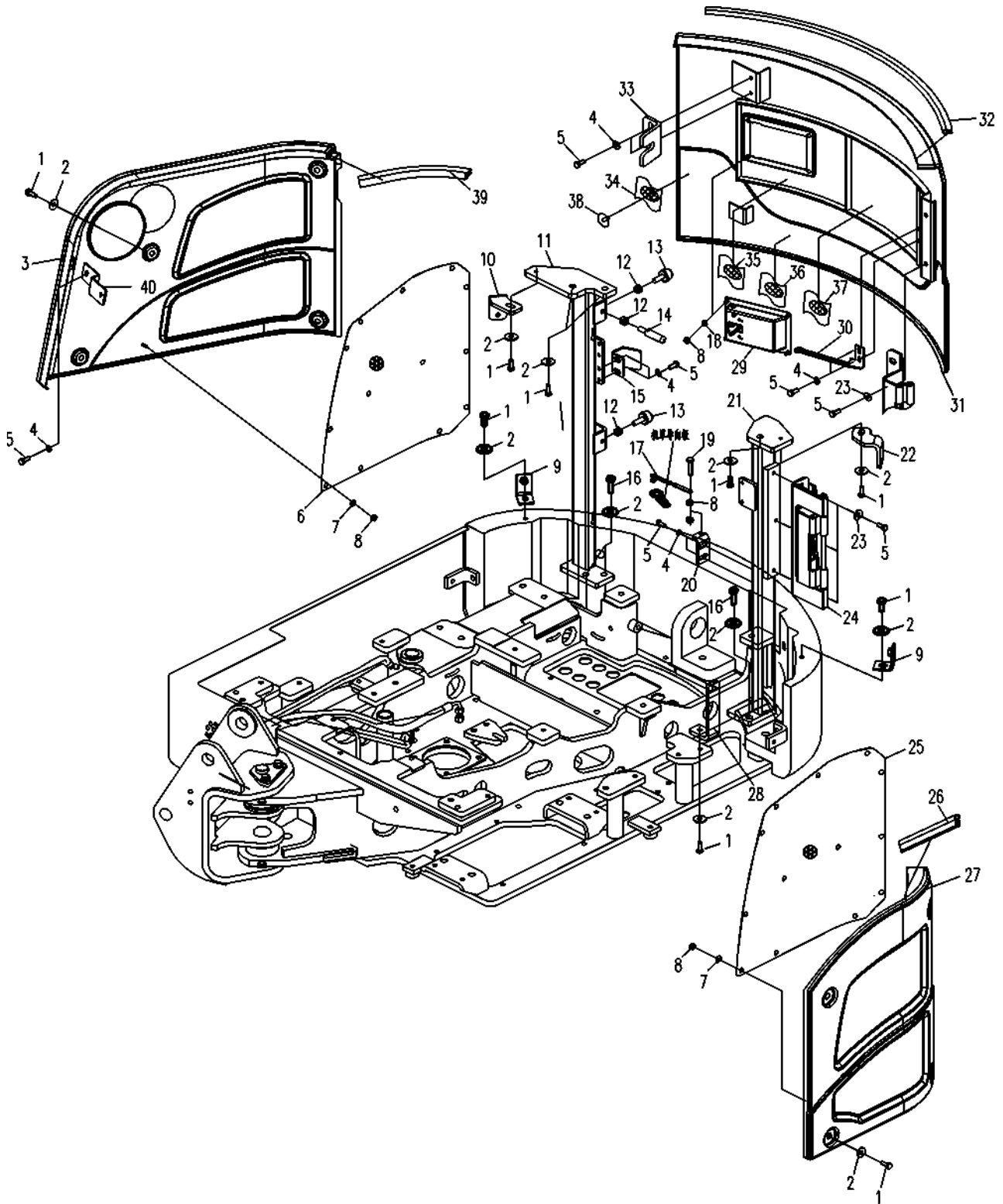
№	Кол-во	№ детали	Описание	Спецификация	Примечание
20	1	E18B3-0650004	Левая скоба		
21	1	870P-0600104	Головка рукояти		
22	2	0105-000500008-65	Винт	M5X8 GB/T 70. 1	8. 8 ZnNi

E18BF02S.06.4 行走操纵机构 OPERATING MECHANISM



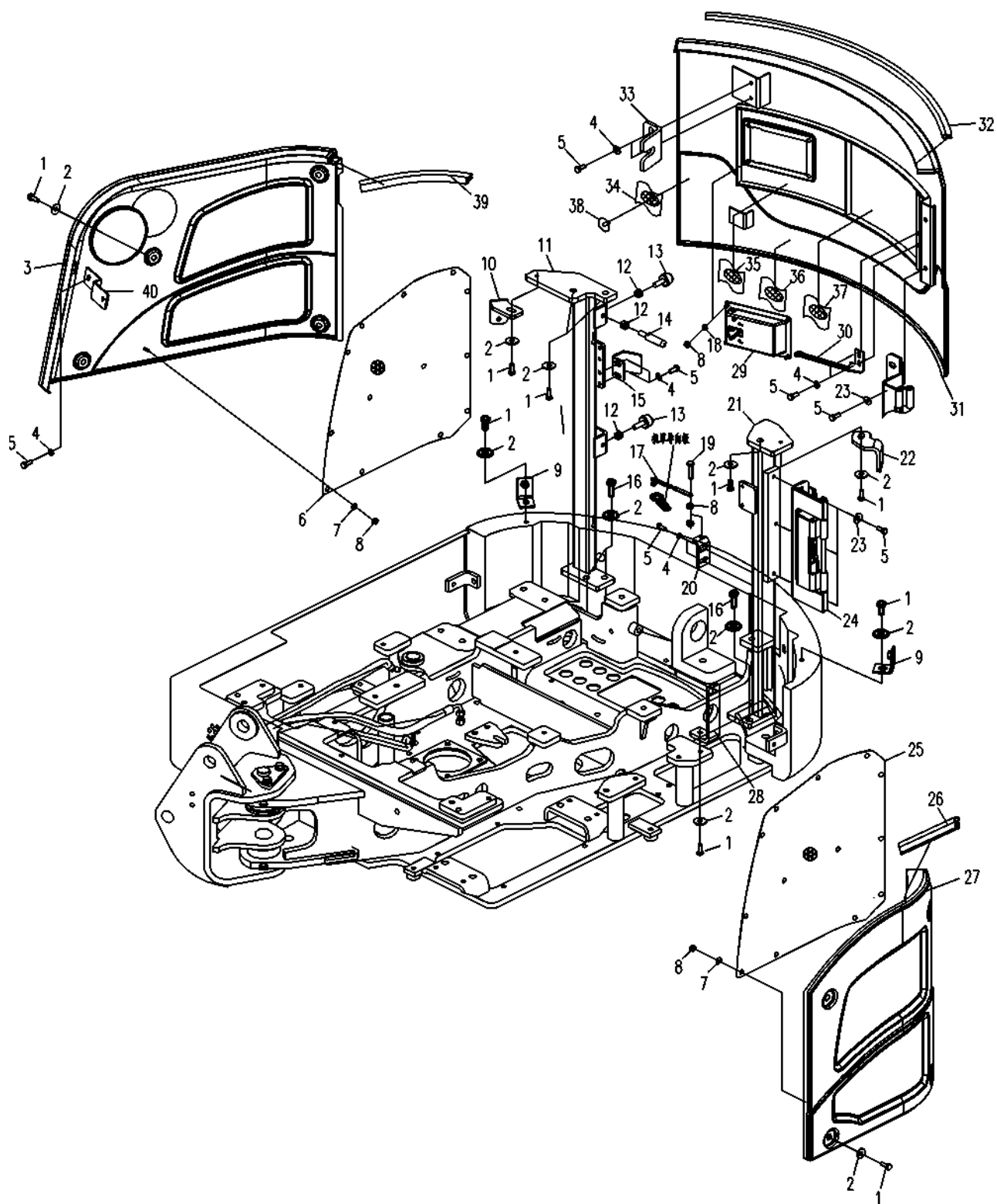
E18BF01S.10.1	КАПОТ В СБОРЕ 1
---------------	-----------------

№	Кол-во	№ детали	Описание	Спецификация	Примечание
1	16	0206-001000025-65	Болт	M10X25 GB/T 5783	8. 8 ZnNi
2	20	0403-010-05	Шайба	10 GB/T 96. 1	ZnNi
3	1	E18B5-1001100	Сварные детали правой крышки		
4	9	0404-008-05	Шайба	8 GB/T 97. 1	ZnNi
5	14	0206-000800020-65	Болт	M8X20 GB/T 5783	8. 8 ZnNi
6	1	E18B3-1001200	Сетчатый фильтр справа		
7	24	0403-006-05	Шайба	6 GB/T96. 1	ZnNi
8	30	0306-060-45	Гайка	M6 GB/T 6170	ZnNi
9	2	816A-1000010	Крепежная пластина		
10	1	E18B3-1000002	Отводной блок		
11	1	E18B3-1000400	Правая рама		
12	3	0306-100-45	Гайка	M10 GB/T 6170	ZnNi
13	2	T0814-030003	Резиновый лист		
14	1	860Q-1000008	Центровочный штифт		
15	1	E18B3-1000003	Замыкатель замка		
16	2	0206-001000030-65	Болт	M10X30 GB/T 5783	8. 8 ZnNi
17	1	E18B3-1000020	Центровочный стержень		
18	6	0404-006-05	Шайба	6 GB/T 97. 1	ZnNi
19	1	0206-000600025-65	Шплинт	M6X25 GB/T 5783	Zn. D
20	1	816-1004001	Центровочный лист		
21	1	E18B3-1000500	Левая рама		
22	1	E18B3-1000004	Отводной блок		



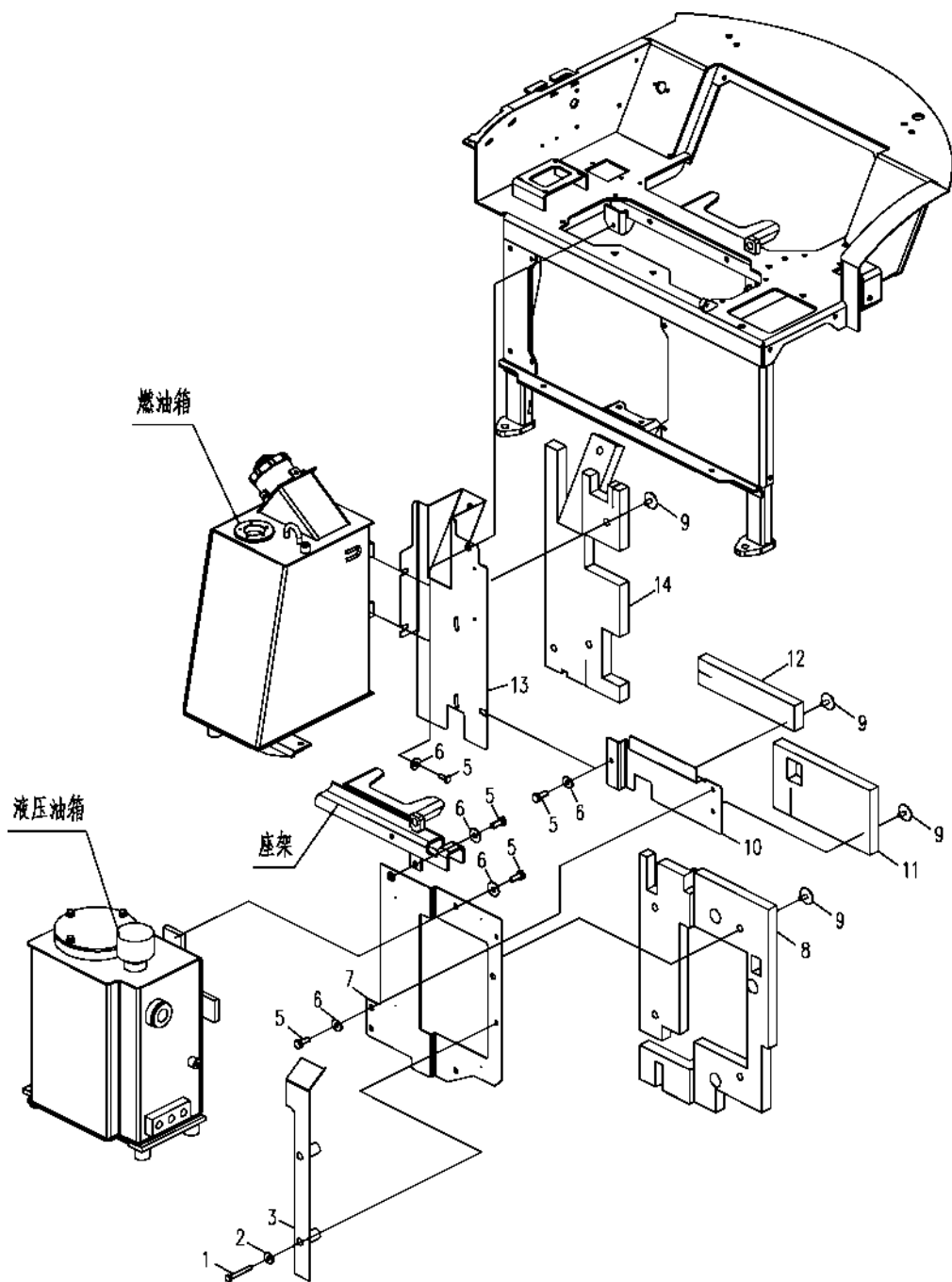
E18BF01S.10.1	КАПОТ В СБОРЕ 1
---------------	-----------------

№	Кол-во	№ детали	Описание	Спецификация	Примечание
23	5	0403-008-05	Шайба	8 GB/T96. 1	ZnNi
24	1	E18B3-1000600	Шарнирная навеска		
25	1	E18B3-1004200	Сетчатый фильтр слева		
26	1	E18B3-1000008	Резиновый слой основания		
27	1	E18B3-1004100	Сварные детали левой крышки		
28	1	E18B3-1000005	Отводной блок		
29	1	870-1001800	Замок боковой двери		
30	1	816A-1000003B	Центровочный лист		
31	1	E18B3-1002100	Сварные детали капота		
32	1	E18B3-1002001	Резиновый слой основания		
33	1	860Q-1000009	Установочный элемент держателя		
34	1	816A-1002005	Губчатая пластина		
35	1	816A-1002004	Губчатая пластина		
36	1	816A-1002001B	Губчатая пластина		
37	1	816A-1002002A	Губчатая пластина		
38	16	T0812-010001	Пластиковый гвоздь		
39	1	E18B5-1000001	Резиновый слой основания		
40	1	E18B5-1000020	отводной блок		



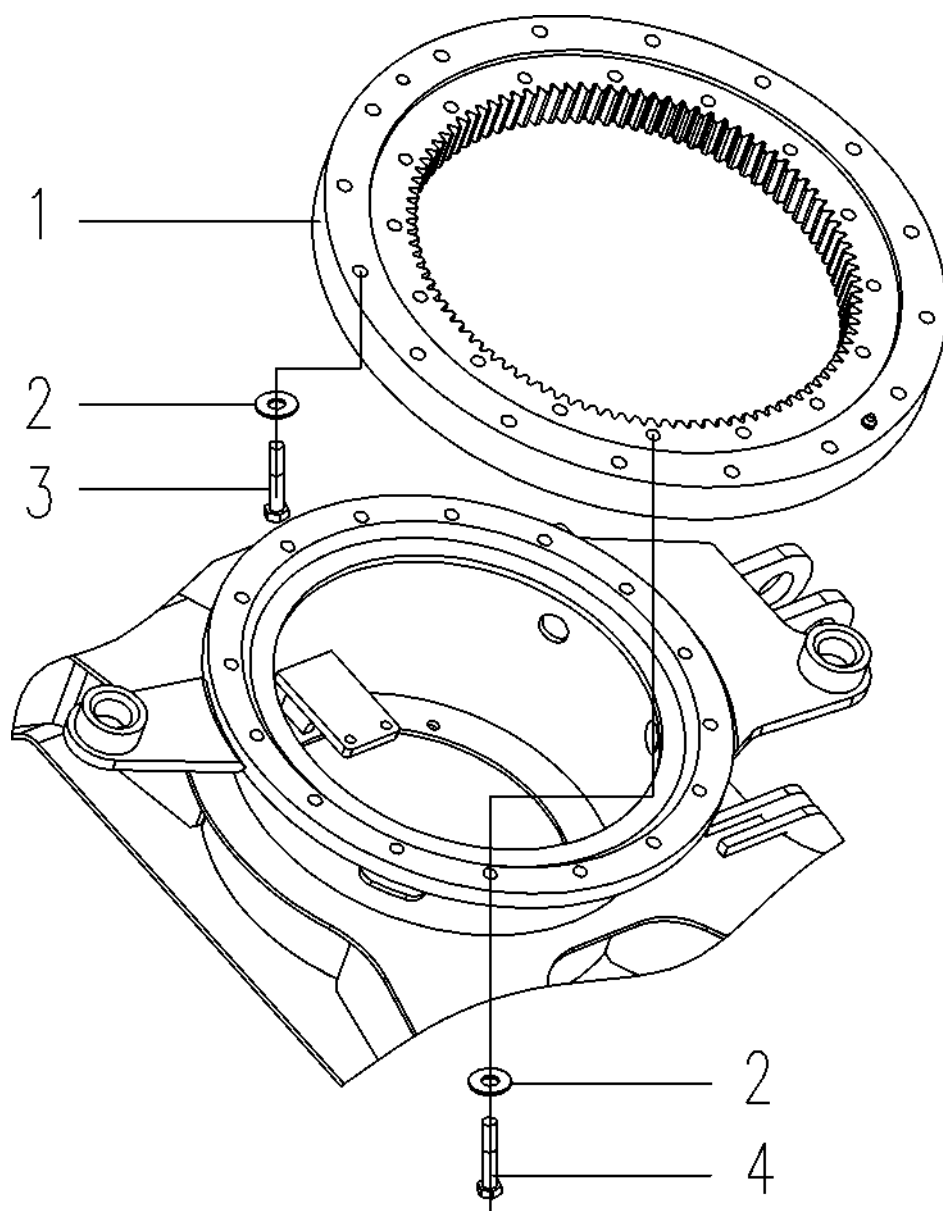
E18BF01S.10.2	КАПОТ В СБОРЕ 2
---------------	-----------------

№	Кол-во	№ детали	Описание	Спецификация	Примечание
1	2	0206-000800060-65	Болт	M8X60 GB/T 5783	8. 8 ZnNi
2	2	0404-006-05	Шайба	6 GB/T 97. 1	ZnNi
3	1	E18B3-1000310A	Сварные детали уплотнительной пластины		
4					
5	10	0206-000800020-65	Болт	M8X20 GB/T 5783	8. 8 ZnNi
6	10	0403-008-05	Шайба	8 GB/T96. 1	ZnNi
7	1	E18B3-1000110A	Сварка левой переборки		
8	1	E18B3-1000101A	Губчатый материал		
9	12	T0812-010001	Пластиковый гвоздь		
10	1	E18B3-1000810	Сварка центральной переборки		
11	1	E18B3-1000802	Губчатый материал		
12	1	E18B3-1000801	Губчатый материал		
13	1	E18B3-1000210A	Сварка правой переборки		
14	1	E18B3-1000202A	Губчатый материал		

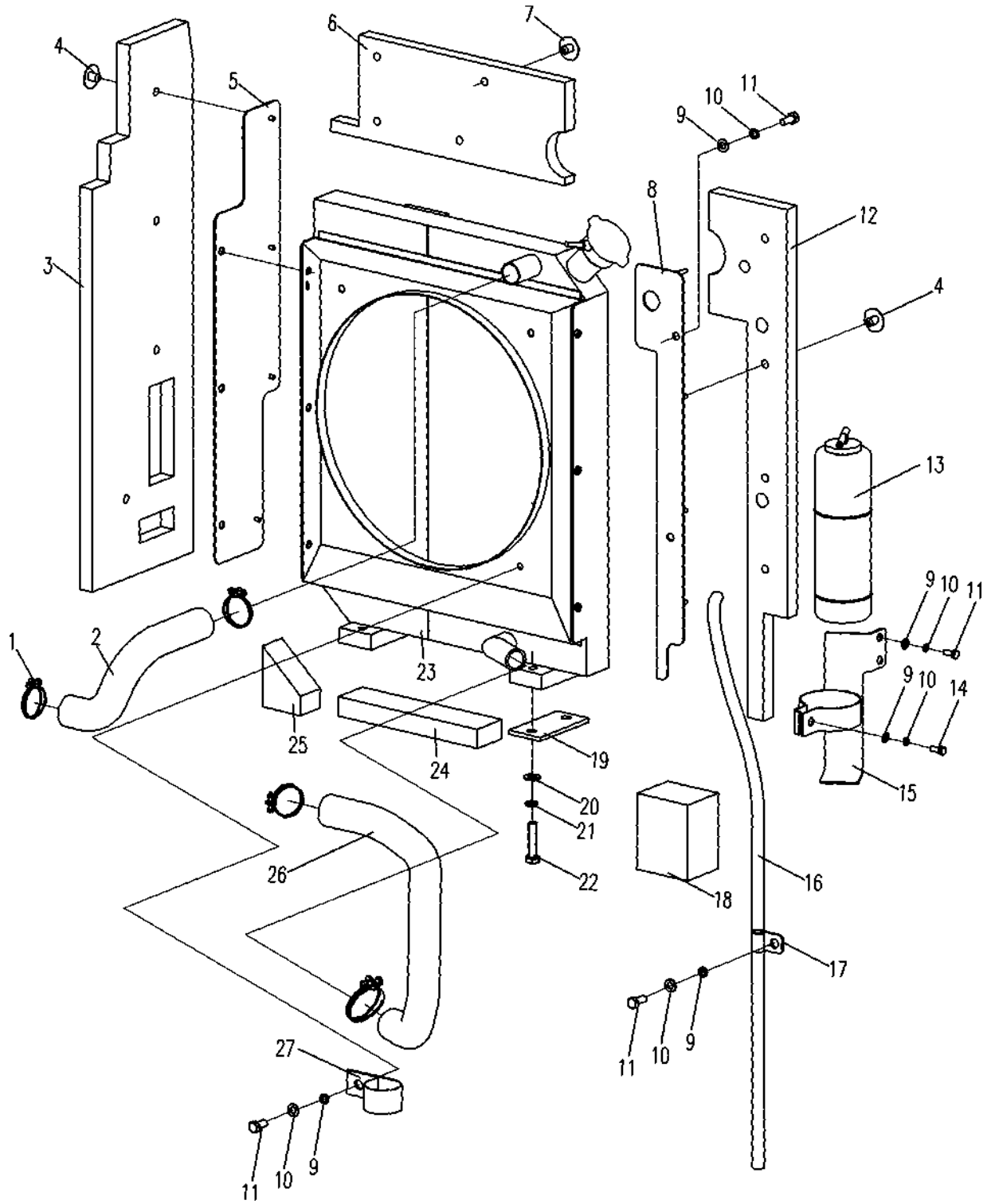


E18BF01S.11	ПОВОРОТНЫЙ УЗЕЛ
-------------	-----------------

№	Кол-во	№ детали	Описание	Спецификация	Примечание
1	1	801-0105200	Поворотная опора		
2	32	0404-012-05	Шайба	12 GB/T 97. 1	ZnNi
3	16	0206-001200065-84	Болт	M12X65 GB/T 5783	10. 9
4	16	0206-001200050-84	Болт	M12X50 GB/T5783	10. 9

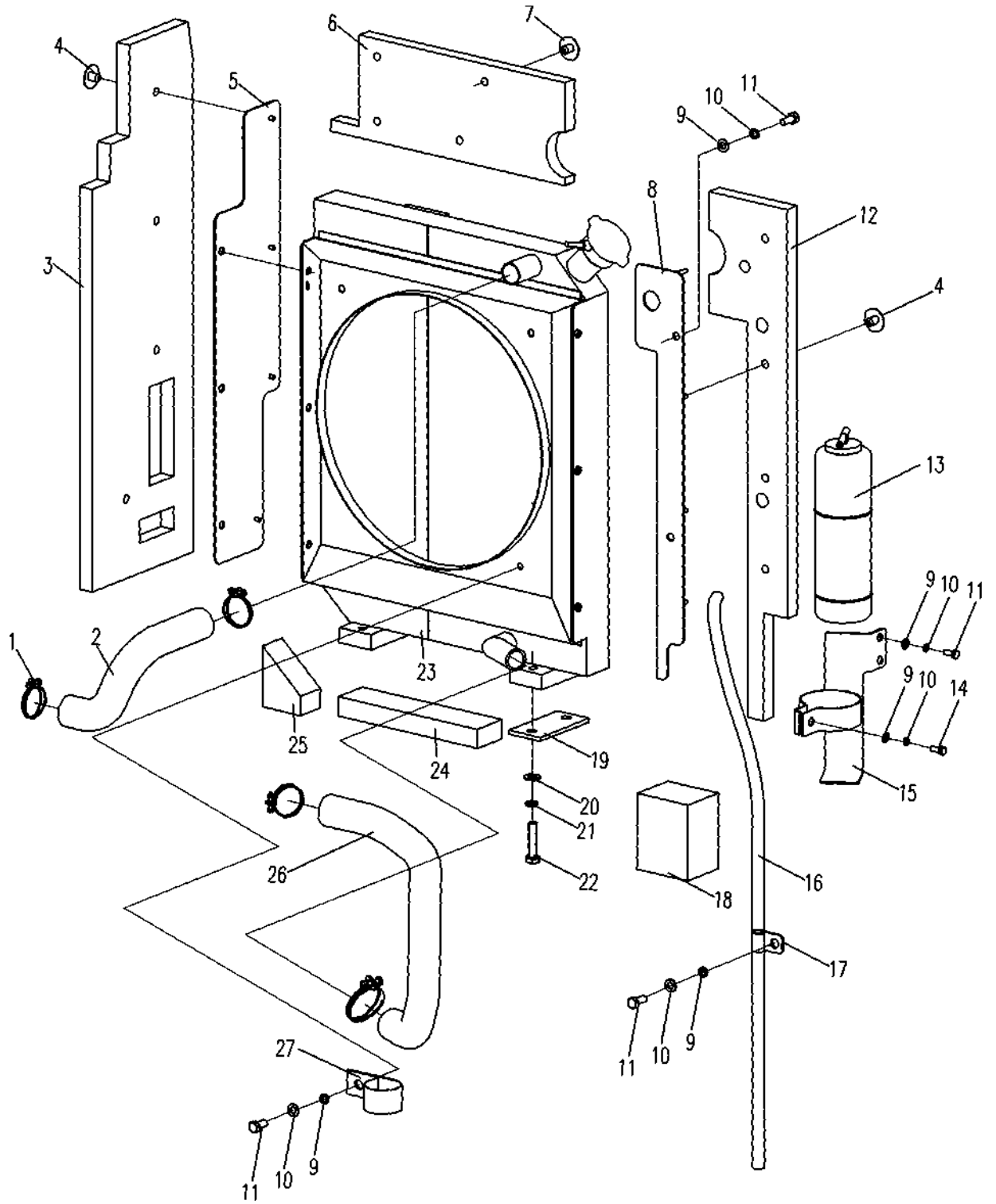


№	Кол-во	№ детали	Описание	Спецификация	Примечание
1	4	1002-040-03	Муфта	d40 Q672	Zn. D
2	1	E18A2-1201001A	Верхняя труба подачи воды		
3	1	E18B3-1201003	Теплоизоляция слева		
4	8	856C-1201004	Кнопка		
5	1	E18B3-1201200	Теплоизоляционная пластина		
6	1	E18B3-1201004	Теплоизоляция сверху		
7	4	T0812-010003	Кнопка		
8	1	E18B3-1201300	Правая теплоизоляционная пластина		
9	7	0404-008-05	Шайба	8 GB/T97. 1	ZnNi
10	7	0401-008-05	Пружинная шайба	8 GB/T93	ZnNi
11	6	0206-000800020-65	Болт	M8X20 GB/T5783	8. 8 ZnNi
12	1	E18B3-1201006	Теплоизоляция справа		
13	1	860J—1251001	Компенсатор		
14	1	0206-000800030-65	Болт	M8X30 GB/T5783	8. 8 ZnNi
15	1	E18B3-1201500	Скоба компенсатора		
16	1	822-1201011	Труба подачи воды		
17	1	819-1201012	Муфта		
18	1	816A-1201006	Теплоизоляция справа снизу		
19	2	E15A1-1201007	Резиновый элемент		
20	4	0403-010-05	Шайба	10 GB/T96. 1	ZnNi

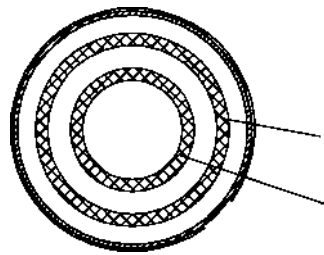
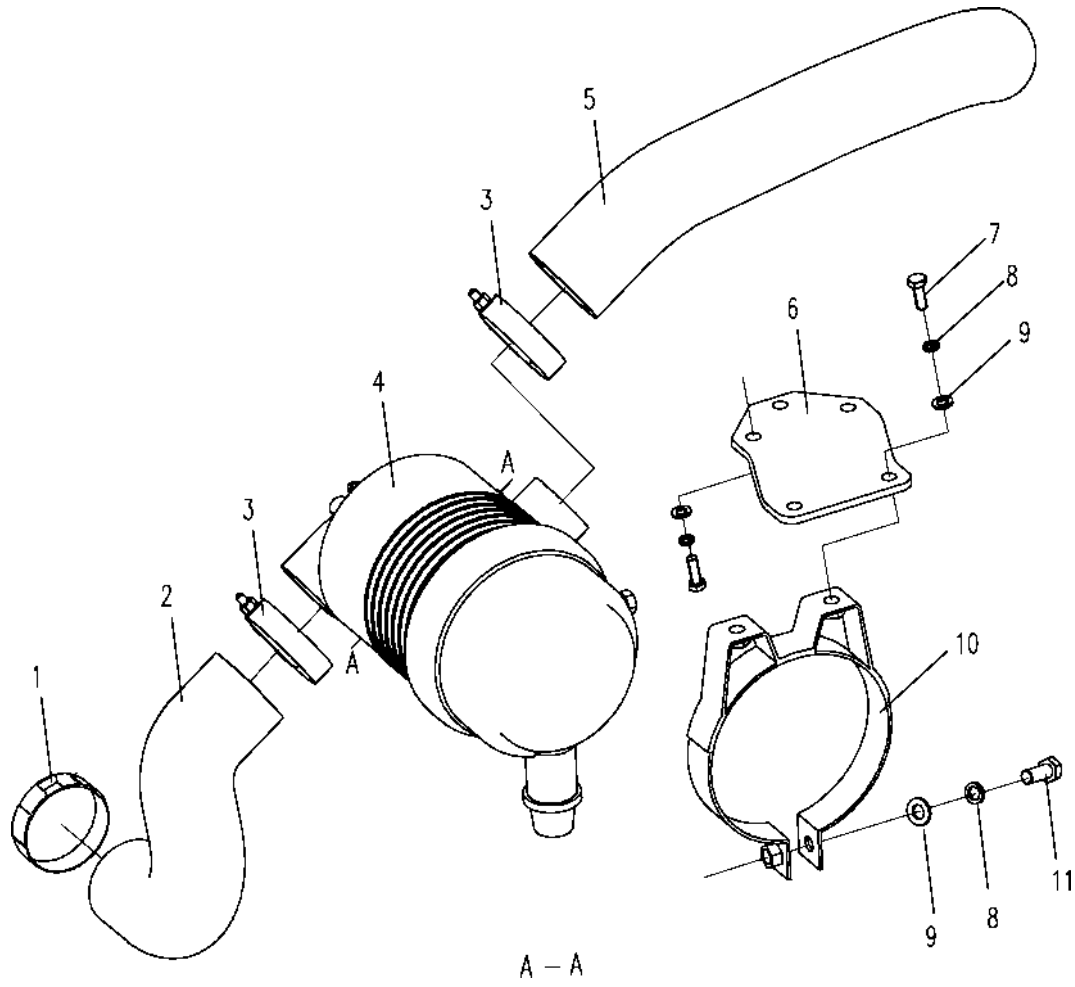


E18BF01S.12.1	СИСТЕМА ОХЛАЖДЕНИЯ
---------------	--------------------

№	Кол-во	№ детали	Описание	Спецификация	Примечание
21	4	0401-010-05	Пружинная шайба	10 GB/T93	ZnNi
22	4	0206-001000045-65	Болт	M10X45 GB/T5783	8. 8 ZnNi
23	1	E18A2-1201100	Радиатор в сборе		
24	1	816-1201006	Теплоизоляция снизу		
25	1	816-1201006	Теплоизоляция снизу справа		
26	1	E18B3-1201002	Нижняя труба подачи воды		
27	1	895-1208009	Муфта		

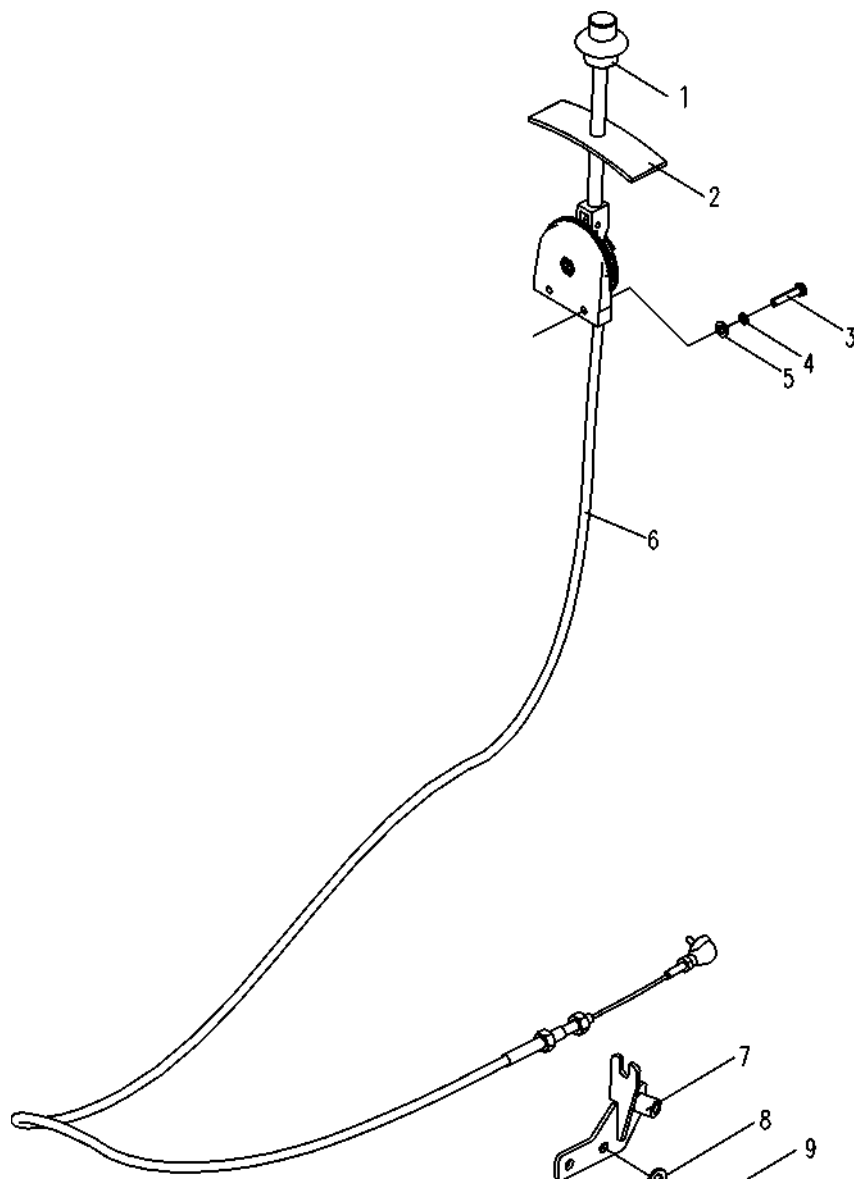


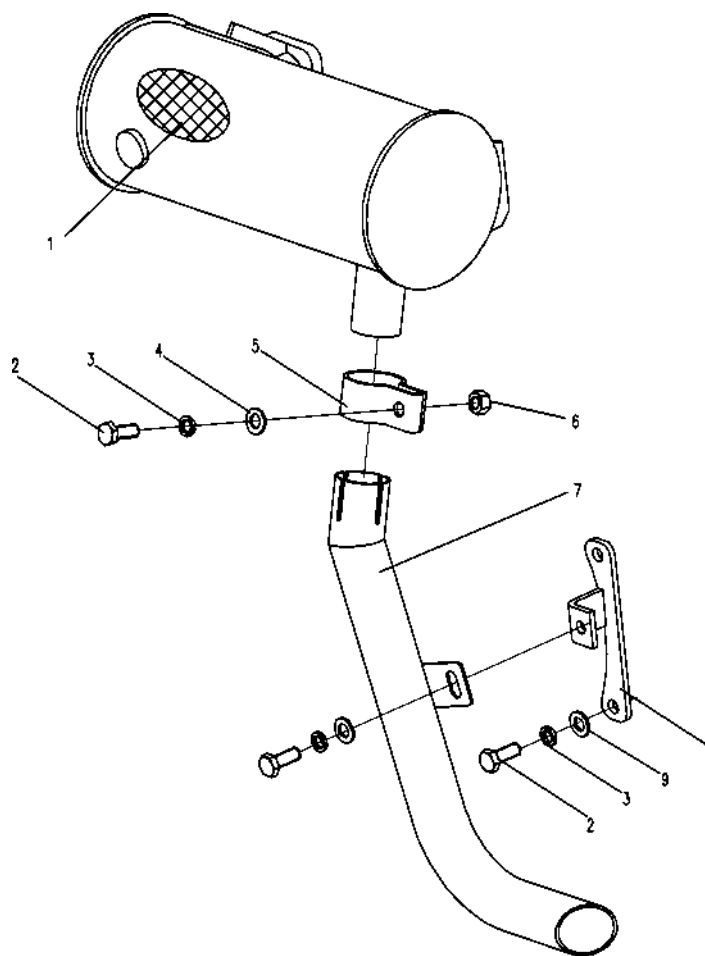
№	Кол-во	№ детали	Описание	Спецификация	Примечание
1	1	1001-060-90	Зажим	d60 JB/T 8870	
2	1	E18A2-1202002	Задняя воздухозаборная труба		
3	4	805-1202003	Тройной зажим		
4	1	816-1202100	Воздушный фильтр		12.13
5	1	E18A2-1202001	Передняя воздухозаборная труба		
6	1	E18B3-1202001	Кронштейн воздушного фильтра		
7	5	0206-000800020-65	Болт	M8X20 GB/T5783	8. 8 ZnNi
8	6	0401-008-05	Пружинная шайба	8 GB/T93	ZnNi
9	6	0404-008-05	Шайба	8 GB/T97. 1	ZnNi
10	1	816-1202200	Кронштейн воздушного фильтра		
11	1	0206-000800040-66	Болт	M8X40 GB/T5783	8. 8 ZnNi
12	1	816-1202110	Основной фильтрующий элемент		P822686
13	1	816-1202120	Предохранительный элемент фильтра		P535396



E18BF01S.12.3	СИСТЕМА УПРАВЛЕНИЯ ДРОССЕЛЬНОЙ ЗАСЛОНКОЙ
---------------	--

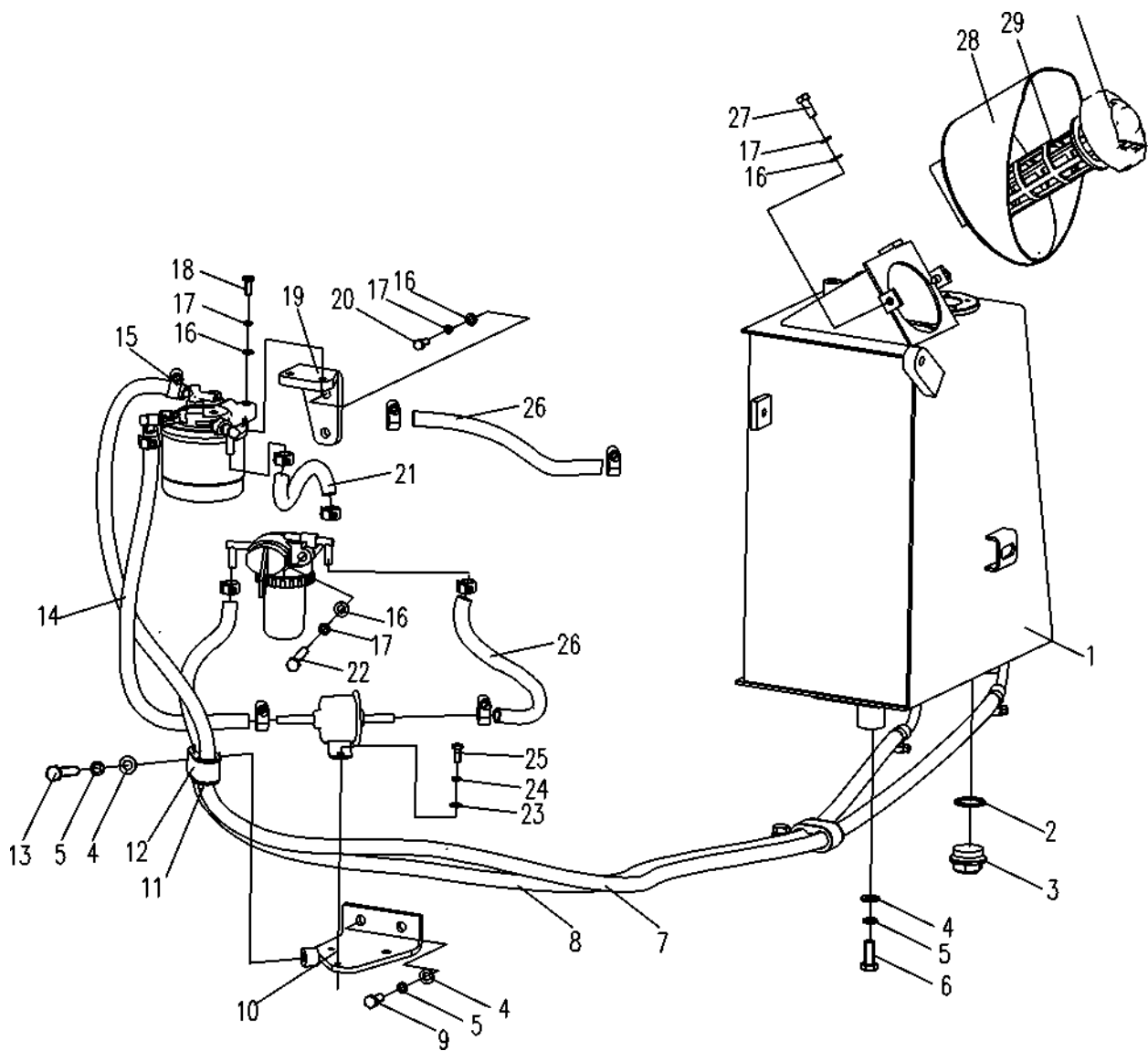
№	Кол-во	№ детали	Описание	Спецификация	Примечание
1	1	E22A1-1203300	Узел управления дроссельной заслонкой		
2	1	E18B3-1203004	Резиновая шайба		
3	2	0206-000600030-65	Болт	M6X30 GB/T5783	8. 8 ZnNi
4	2	0401-006-05	Пружинная шайба	6 GB/T93	ZnNi
5	2	0404-006-05	Шайба	6 GB/T97. 1	ZnNi
6	1	810S-1204100A	Тяговая линия в сборе		
7	1	E18A2-1203200	Скоба		
8	2	0404-008-05	Шайба	8 GB/T97. 1	ZnNi
9	2	0401-008-05	Пружинная шайба	8 GB/T93	ZnNi
10	2	0206-000800020-65	Болт	M8X20 GB/T5783	8. 8 ZnNi





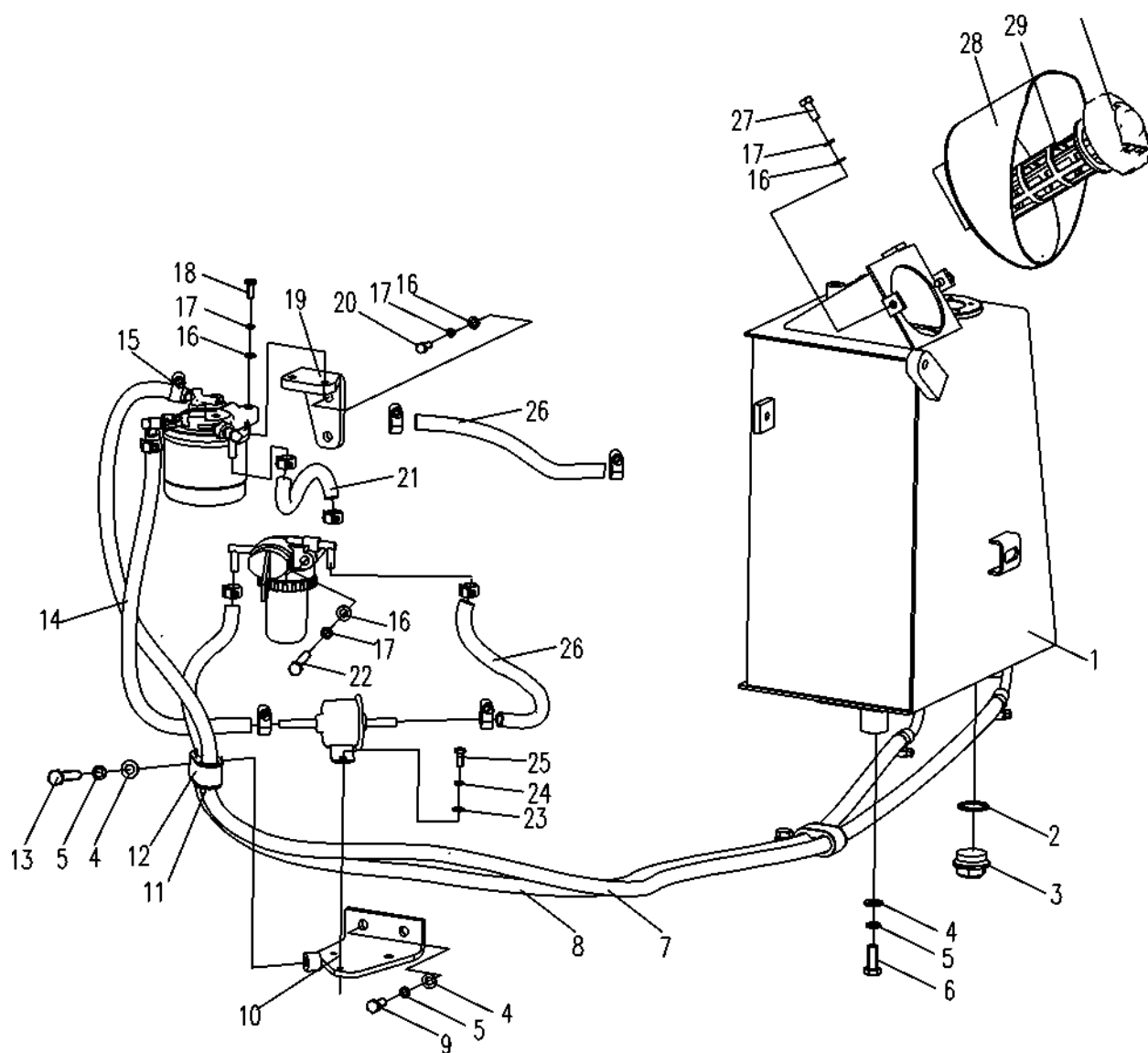
E18BF01S.12.5	СИСТЕМА ПОДАЧИ ТОПЛИВА
---------------	------------------------

№	Кол-во	№ детали	Описание	Спецификация	Примечание
1	1	E18A2-1205100	Топливный бак		
2	1	0416-033-00	Комбинированная шайба	33 BS/A33. 7X42X2 ISO	
3	1	801-0521003	Пробка с нарезкой		
4	7	0404-010-05	Шайба	10 GB/T97. 1	ZnNi
5	7	0401-010-05	Пружинная шайба	10 GB/T93	ZnNi
6	2	0206-001000030-65	Болт	M10X30 GB/T5783	10.9
7	1	T1004-030022	Трубка подачи топлива		
8	1	T1004-030024	Трубка подачи топлива		
9	3	0206-001000025-65	Болт	M10X25 GB/T5783	8. 8 ZnNi
10	1	E18A2-1205300	Опора топливного насоса		
11	2	860R-1205001	Скоба для подвешивания трубы		
12	2	860R-1205002	Резиновый шланг		
13	2	0206-001000020-63	Болт	M10X20 GB/T5783	8. 8 ZnNi
14	1	T1004-030016	Труба подачи топлива		
15	12	1001-016-90	Муфта	d16 JB/T8870	
16	3	0404-008-05	Шайба	8 GB/T97. 1	ZnNi
17	3	0401-008-05	Пружинная шайба	8 GB/T93	ZnNi
18	2	0206-000800030-65	Болт	M8X30 GB/T5783	8. 8 ZnNi
19	1	E18A2-1208200A	Опора топливного насоса		
20	2	0206-000800025-65	Болт	M8X25 GB/T5783	8. 8 ZnNi



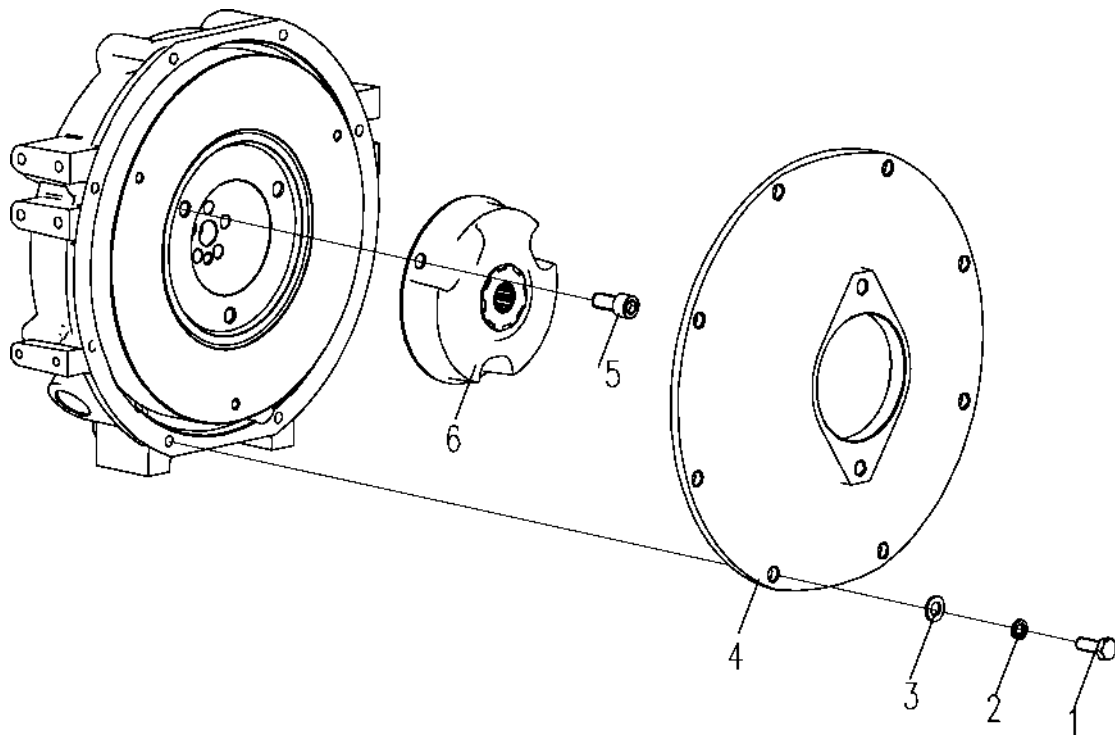
E18BF01S.12.5	СИСТЕМА ПОДАЧИ ТОПЛИВА
---------------	------------------------

№	Кол-во	№ детали	Описание	Спецификация	Примечание
21	1	T1004-030013	Труба подачи топлива		
22	1	0204-000800070-63	Болт	M8X70 GB/T5782	8. 8 ZnNi
23	2	0404-006-03	Шайба	6 GB/T97. 1	ZnNi
24	2	0401-006-03	Пружинная шайба	6 GB/T93	ZnNi
25	2	0206-000600012-63	Болт	M6X12 GB/T5783	8. 8 ZnNi
26	2	T1004-030014	Труба подачи топлива		
27	2	0206-000800020-65	Болт	M8X20 GB/T5783	8. 8 ZnNi
28	1	E18B3-1205200	Крышка системы подачи топлива		
29	1	850-0503002	Фильтр		
30	1	853L-1205002	Блокировка		



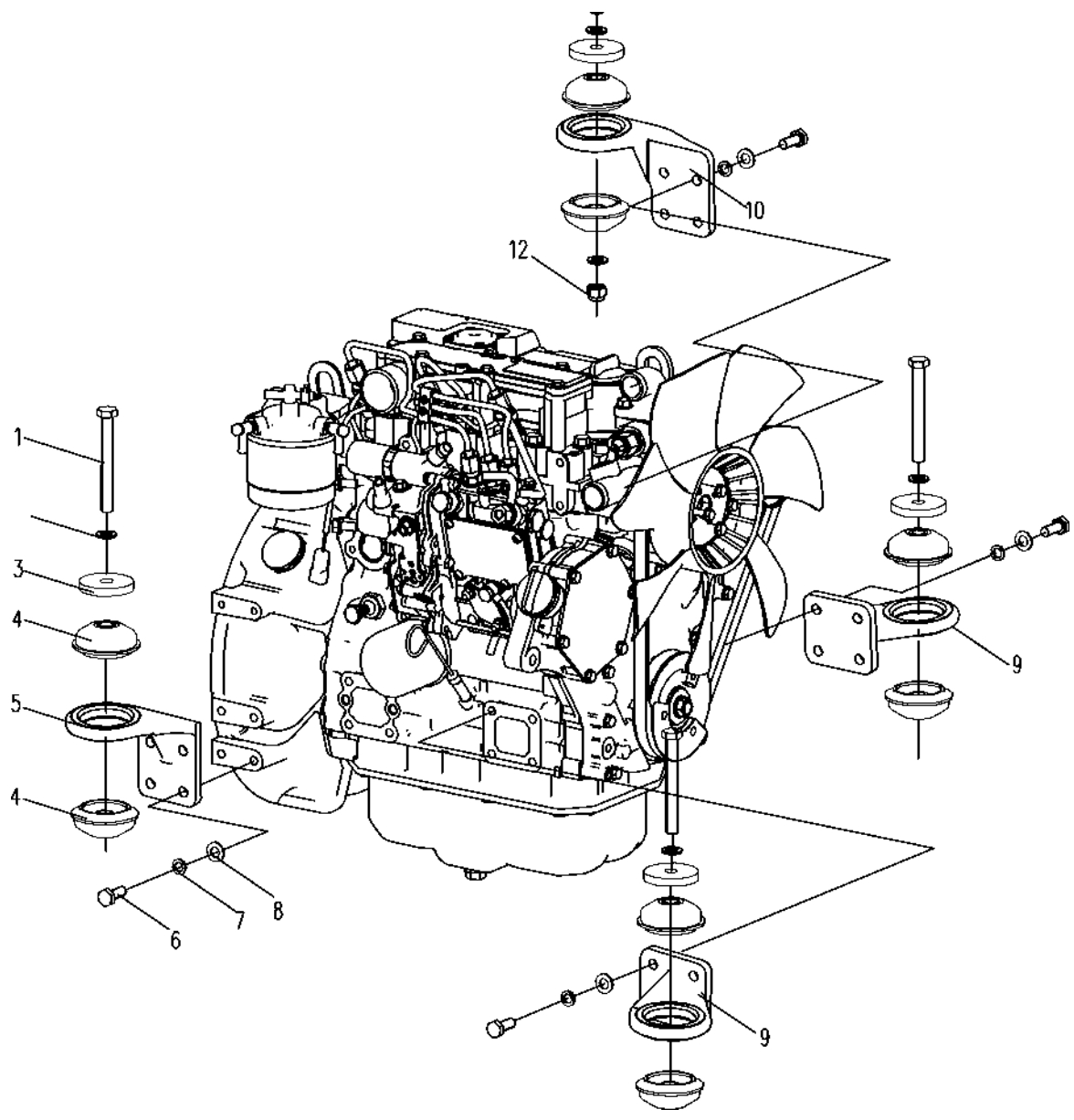
E18BF01S.12.6	СИСТЕМА ВЫРАБОТКИ МОЩНОСТИ
---------------	----------------------------

№	Кол-во	№ детали	Описание	Спецификация	Примечание
1	6	0206-001000025-84	Болт	M10X25 GB/T 5783	10.9
2	6	0401-010-05	Пружинная шайба Соединитель	10 GB/T 93	ZnNi
3	6	0404-010-05	Шайба	10 GB/T 97. 1	ZnNi
4	1	E18B7-1206001	Соединительный диск крепления маховика	HT250	
5	3	0105-001200020-84	Шестигранный цилиндрический винт	M12X20 GB/T 70. 1	10.9
6	1	822-1206100	Соединитель		



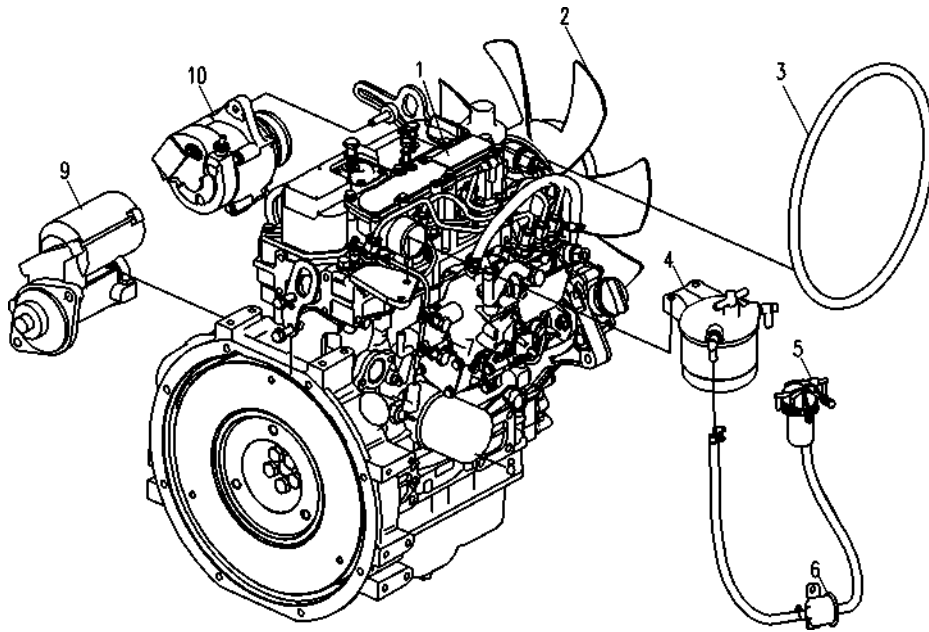
E18BF01S.12.7	СИСТЕМА ПОДВЕСКИ
---------------	------------------

№	Кол-во	№ детали	Описание	Спецификация	Примечание
1	3	0204-001200100-84	Болт	M12X100 GB/T5782	10.9
2	5	0404-012-05	Шайба	12 GB/T97. 1	ZnNi
3	4	835A-1207001	Шайба		
4	8	810K-1208300	Амортизирующее устройство		
5	1	E18B5-1207400	Задняя правая опора		
6	16	0206-001000025-84	Болт	M10X25 GB/T5783	10.9
7	16	0401-010-05	Пружинная шайба	10 GB/T93	ZnNi
8	16	0404-010-05	Шайба	10 GB/T97. 1	ZnNi
9	2	E18B5-1207200	Передняя правая опора		
10	1	E18B5-1207300	Левая задняя опора		
11	1	0204-001200110-84	Болт	M12X110 GB/T5782	10.9
12	1	0303-120-45	Гайка	M12 GB/T 889. 1	8 ZnNi



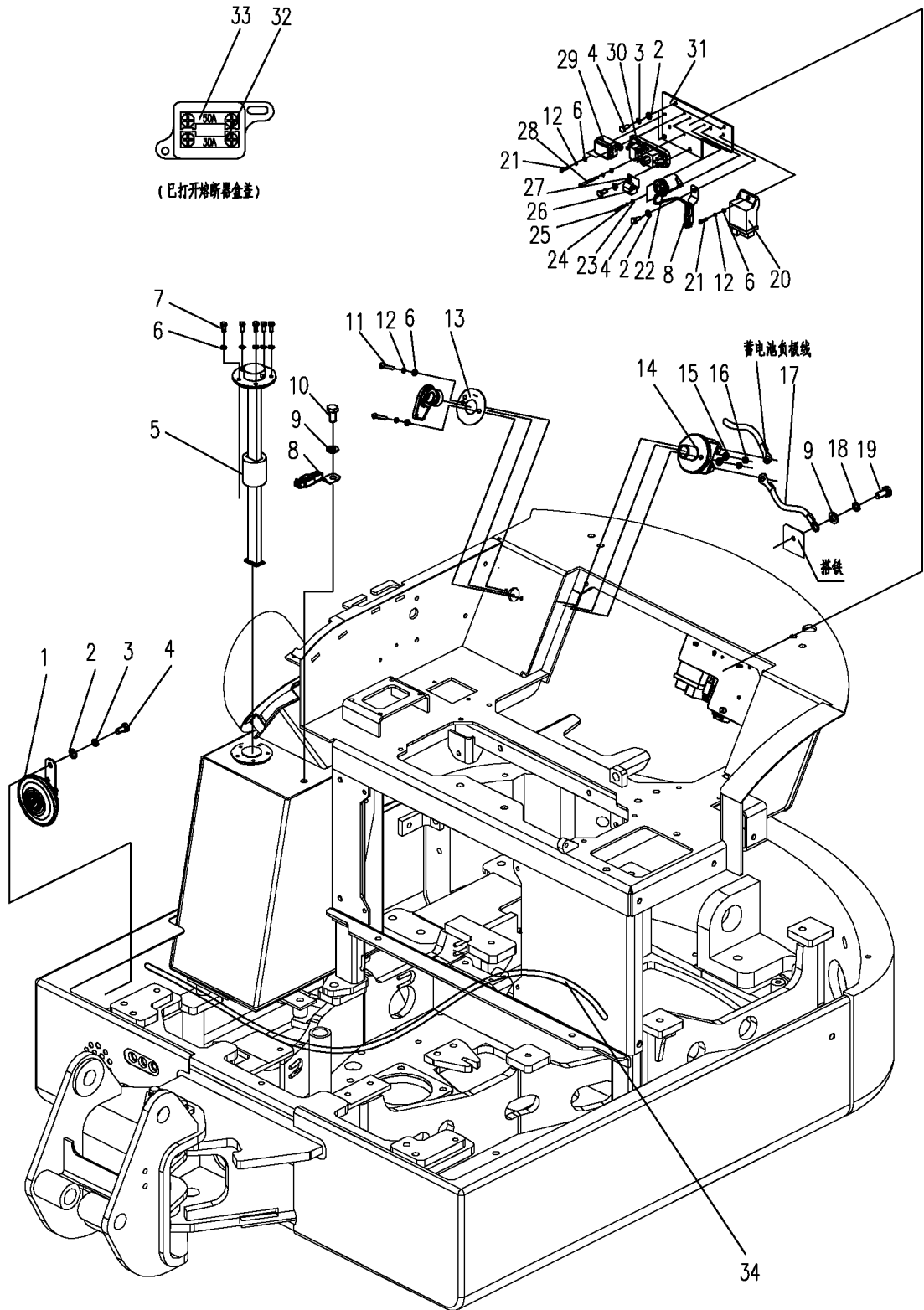
E18BF01.12.8	ЗАПЧАСТИ ДВИГАТЕЛЯ
--------------	--------------------

№	Кол-во	№ детали	Описание	Спецификация	Примечание
1	1	822-1208000	Дизельный двигатель		3TNV76-PYU
2	1	822-1208009	Вентилятор		119717-44740
3	1	822-1208008	Ремень привода вентилятора		129258-42290
4	1	822-1208002	Фильтр		119802-55801
5	1	822-1208003	Водомаслоотделитель		129335-55700
6	1	822-1208004	Электронный масляный насос		129612-52100
7	1	822-1208005	Ускорительный соленоид		129630-77900
8	1	822-1208001	Фильтр		119305-35151
9	1	822-1208006	Пусковой двигатель		119740-77020
10	1	822-1208007	Синхронный генератор		129423-77210



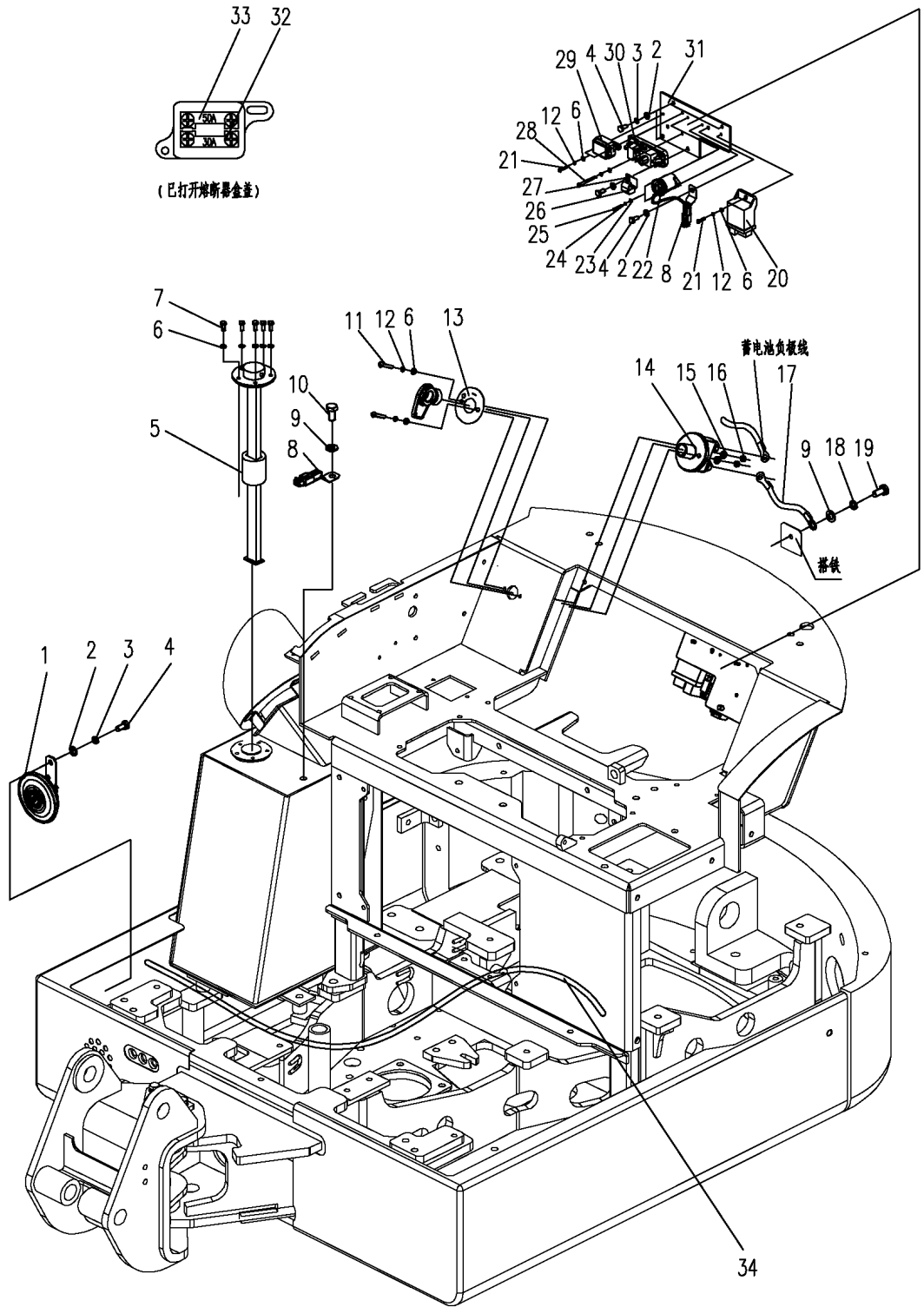
E18BF02S.13.1	ЭЛЕКТРИЧЕСКАЯ СБОРКА ПЛАТФОРМЫ
---------------	--------------------------------

№	Кол-во	№ детали	Описание	Спецификация	Примечание
1	1	T0416-02102	Электрический звуковой сигнал		12В
2	6	0404-008-05	Шайба	8 GB/T 97. 1	ZnNi
3	4	0401-008-05	Пружинная шайба	8 GB/T 93	ZnNi
4	6	0206-000800016-65	Болт	M8X16 GB/T 5783	8. 8 ZnNi
5	1	T0411—15212	Датчик уровня		L=380
6	11	0404-005-05	Шайба	5 GB/T 97. 1	ZnNi
7	5	0206-000500012-65	Болт	M5X12 GB/T 5783	8. 8 ZnNi
8	2	T0416-06006	ДТ крепёжная плита		
9	2	0404-010-05	Шайба	10 GB/T 97. 1	ZnNi
10	1	0206-001000016-65	Болт	M10X16 GB/T 5783	8. 8 ZnNi
11	2	0110-000500030-65	Винт	M5X30 GB/T 818	8. 8 ZnNi
12	6	0401-005-05	Пружинная шайба	5 GB/T 93	ZnNi
13	1	T0703-010007	Табличка главного выключателя		
14	1	T0401-020002	Главный выключатель		
15	2	0403-005-05	Шайба	5 GB/T 96. 1	ZnNi
16	2	0306-050-45	Гайка	M5 GB/T 6170	8 ZnNi
17	1	E22A1—1311010	Заземляющий провод		
18	1	0401-010-05	Пружинная шайба	10 GB/T 93	ZnNi
19	1	0206-001000020-65	Болт	M10X20 GB/T 5783	8. 8 ZnNi
20	1	T0404-011004	Реле блокировки		12В



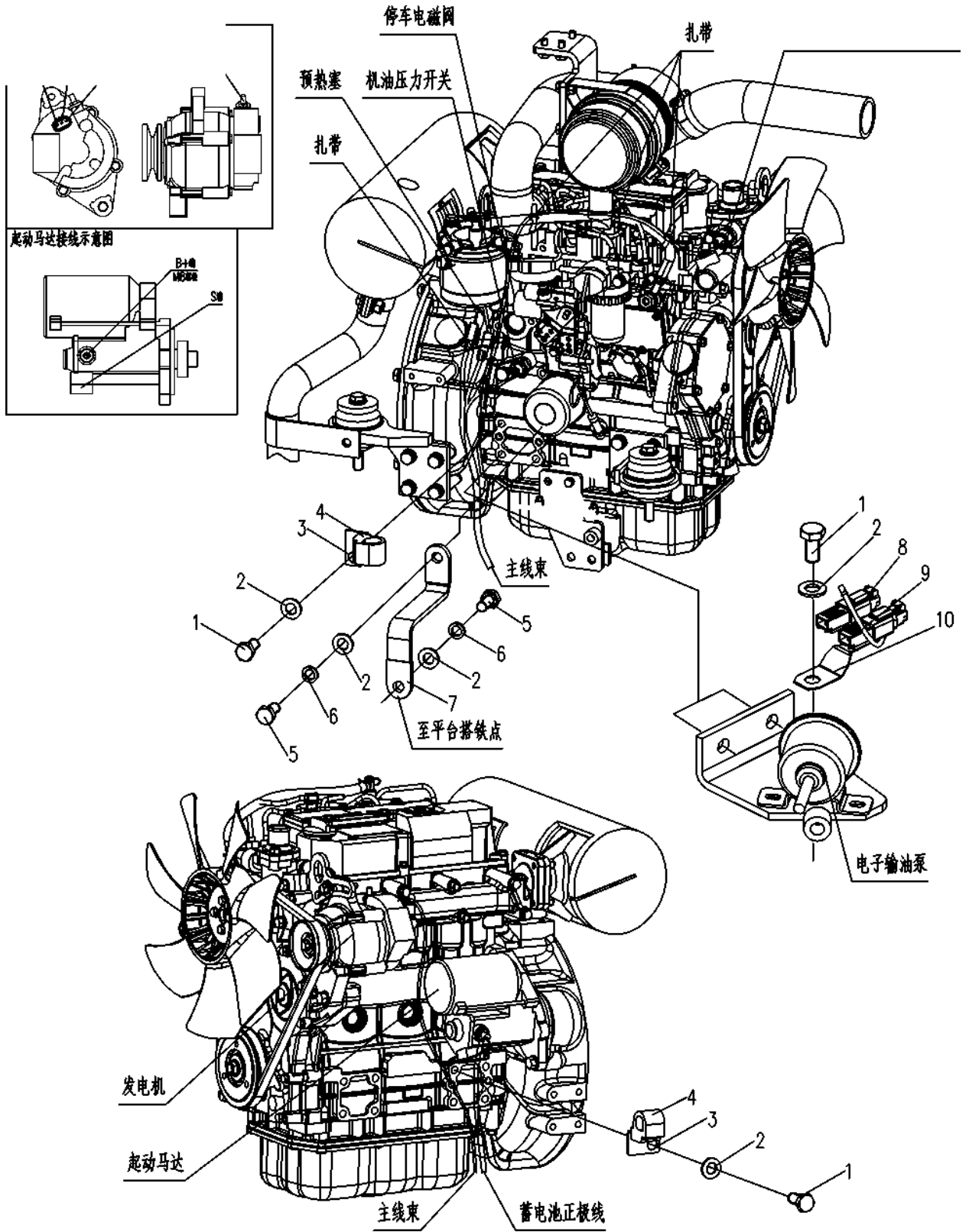
E18BF02S.13.1	ЭЛЕКТРИЧЕСКАЯ СБОРКА ПЛАТФОРМЫ
---------------	--------------------------------

№	Кол-во	№ детали	Описание	Спецификация	Примечание
21	3	0110-000500020-65	Винт	M5X20 GB/T 818	8. 8 ZnNi
22	1	T0404-011003	Реле		12V
23	2	0404-004-05	Шайба	4 GB/T 97. 1	ZnNi
24	2	0401-00405	Пружинная шайба	4 GB/T 93	ZnNi
25	2	0110-000400025-65	Винт	M4X25 GB/T 818	8. 8 ZnNi
26	1	T0416-060003	Кабельный зажим	XJR-13	
27	1	T0416-060006	Закрепительный хомут	XJR-10-CLIP	
28	1	0105-000500050-65	Винт с торцовой головкой	M5X50 GB/T 70. 1	8. 8 ZnNi
29	1	T0402-01105	Двусторонний предохранительный щиток		
30	1	T0404-09104	Релейный модуль		12V
31	1	E18B3—1311201	Релейная панель		
32	1	T0402-04102	Предохранитель	30A	
33	1	T0402-04104	Предохранитель	50A	
34	1	E18B5—1311100	Подвеска основной электропроводки		



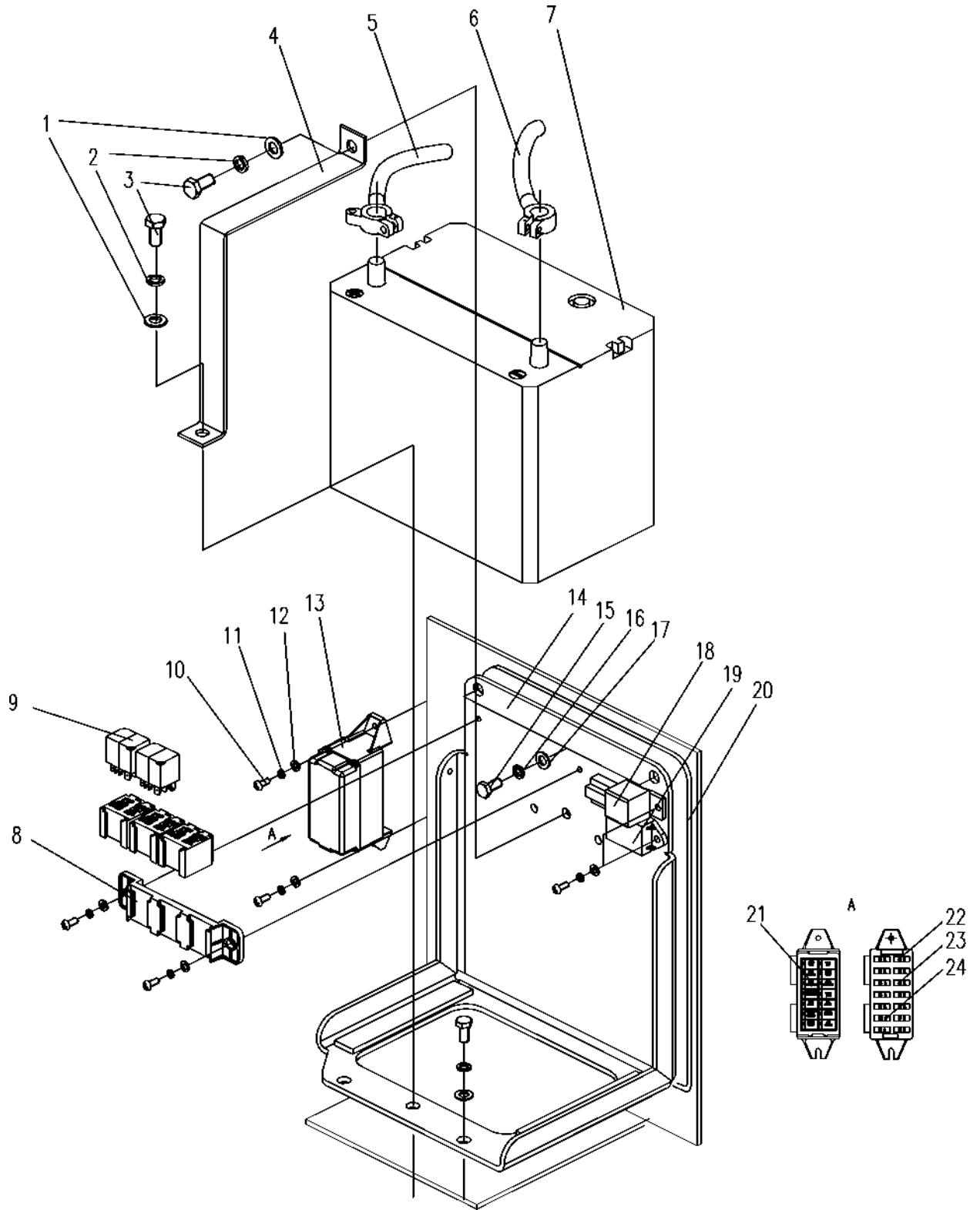
E18BF01S.13.3	ЭЛЕКТРИЧЕСКАЯ СБОРКА ДВИГАТЕЛЯ
---------------	--------------------------------

№	Кол-во	№ детали	Описание	Спецификация	Примечание
1	3	0206-001000016-65	Болт	M10X16 GB/T 5783	8. 8 ZnNi
2	5	0404-010-05	Шайба	10 GB/T 97. 1	ZnNi
3	2	T0416-060006	Закрепительный хомут		
4	2	T0416-060003	Кабельный зажим		XJR-13
5	2	0206-001000020-65	Болт	M10X20 GB/T 5783	8. 8 ZnNi
6	2	0401-010-05	Пружинная шайба	10 GB/T 93	ZnNi
7	1	810K-1300001	Заземляющий провод		
8	1	T0416-06104	Диод	DT04-2PJ	
9	6	T0416-060008	Кабельная стяжка	3.6X150	
10	1	T0416-06006	DT крепёжная плита		



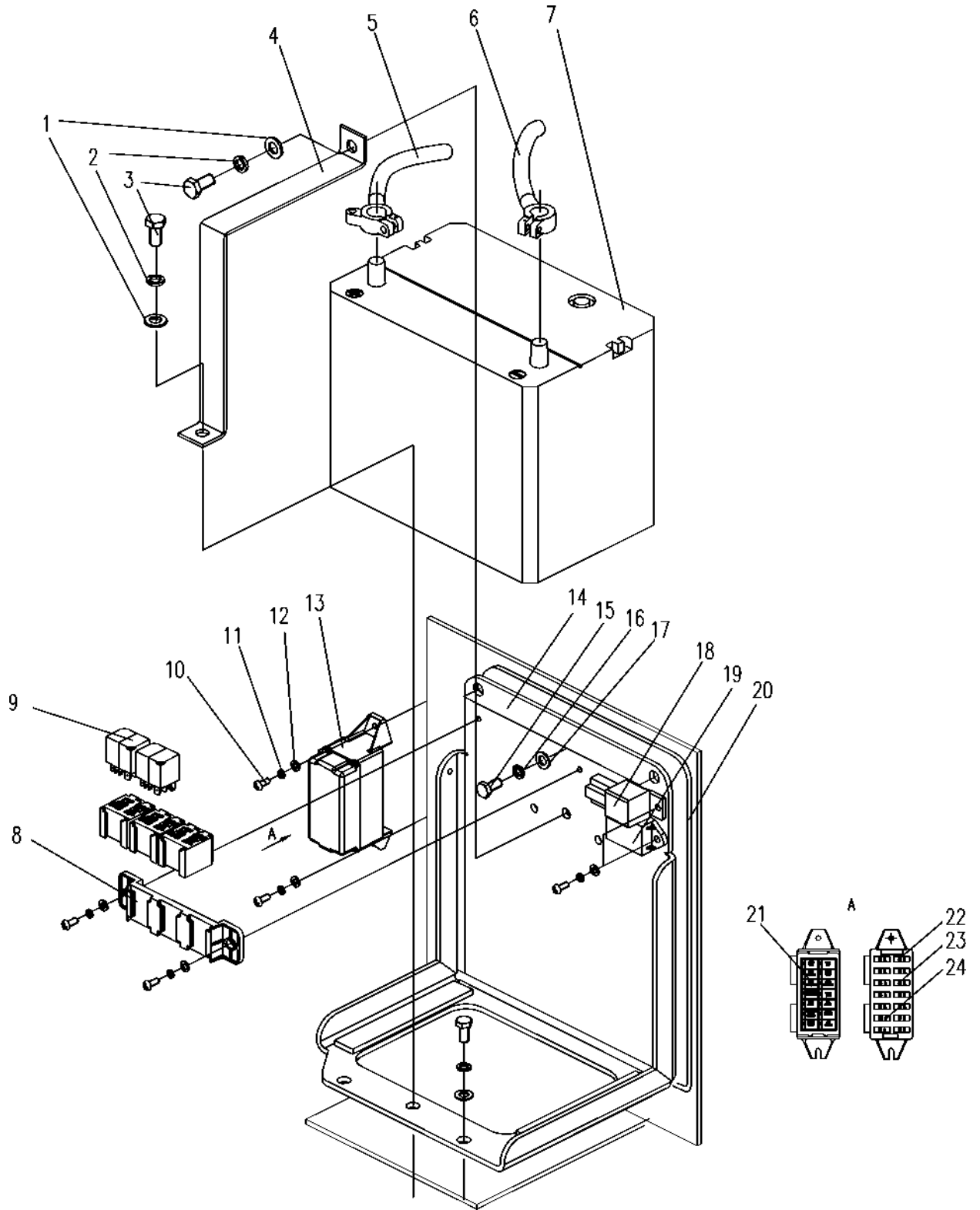
E18BF01S.13.4	АККУМУЛЯТОРНАЯ БАТАРЕЯ
---------------	------------------------

№	Кол-во	№ детали	Описание	Спецификация	Примечание
1	2	0404-010-05	Шайба	10 GB/T 97. 1	ZnNi
2	2	0401-010-05	Пружинная шайба	10 GB/T 93	ZnNi
3	2	0206-001000020-65	Болт	M10X20 GB/T 5783	8. 8 ZnNi
4	1	E18B3-1314002	Резиновая пластина аккумулятора		
5	1	E18B3-1314010	Анодная проволока		
6	1	E18B3-1314020	Катодная проволока		
7	1	T0413-02101	Аккумулятор		60 АН
8	1	T0416-04001	Кронштейн реле		
9	4	T0404-02412	Главное реле		
10	6	0110-000500012-65	Винт	M5X12 GB/T 818	8. 8 ZnNi
11	6	0401-005-05	Пружинная шайба	5 GB/T 93	ZnNi
12	6	0404-005-05	Шайба	5 GB/T 97. 1	ZnNi
13	1	E18A2—1312110	Подвеска проводки предохранителя		
14	1	E18B3—1314110	Стационарная рама аккумулятора		
15	3	0206-000800016-65	Болт	M8X16 GB/T 5783	8. 8 ZnNi
16	3	0401-008-05	Пружинная шайба	8 GB/T 93	ZnNi
17	3	0404-008-05	Шайба	8 GB/T 97. 1	ZnNi
18	1	T0404-02111	Главное реле		
19	1	T0404-08102	Реле времени		
20	1	E18B3-1314003	Губчатый материал		

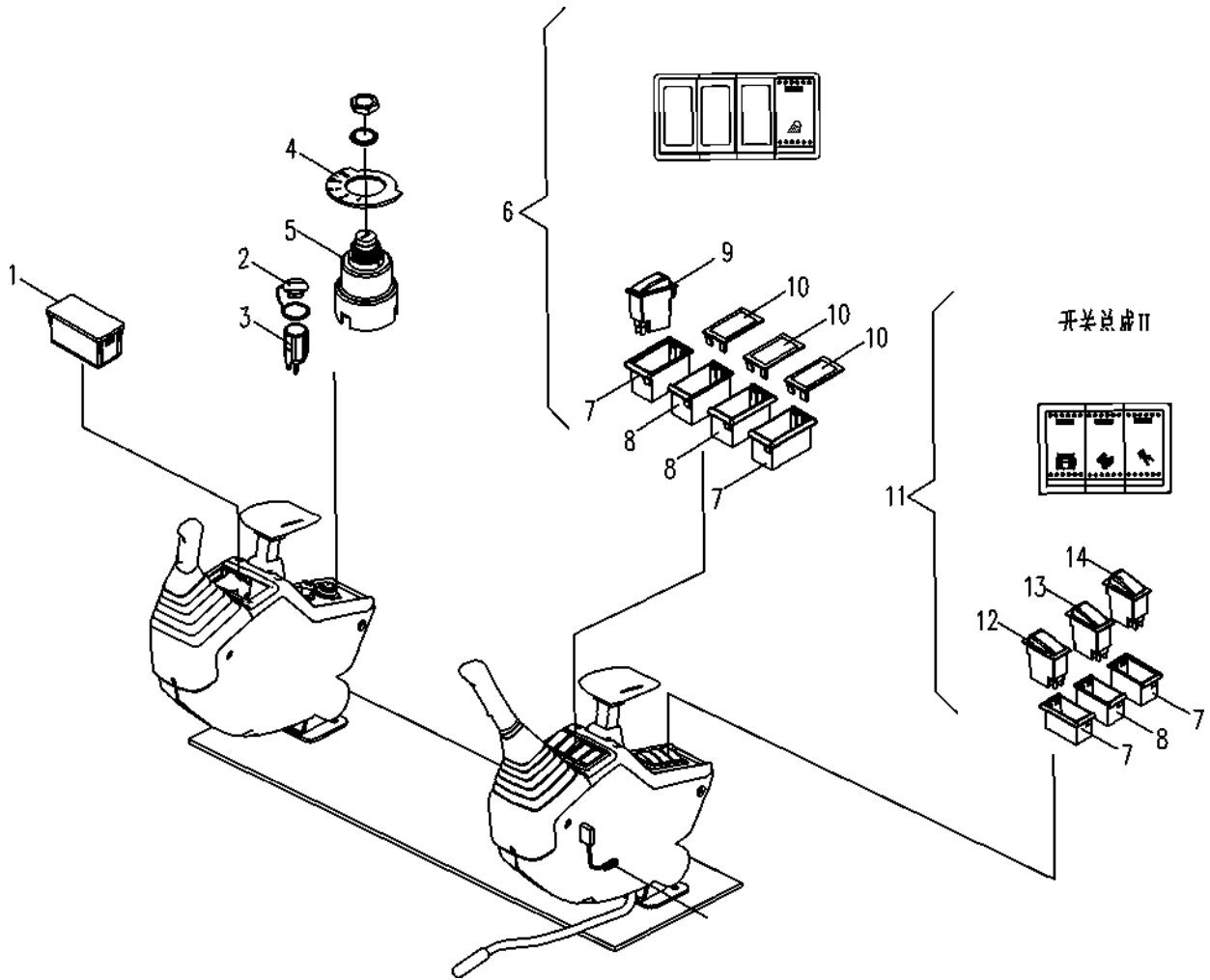


E18BF01S.13.4	АККУМУЛЯТОРНАЯ БАТАРЕЯ
---------------	------------------------

№	Кол-во	№ детали	Описание	Спецификация	Примечание
21	1	E18A2—1312120	Бирка для 14-пластинчатого предохранителя		
22	8	T0402-02103	Предохранитель 10А		
23	5	T0402-02104	Предохранитель 15А		
24	1	T0402-02106	Предохранитель 25А		

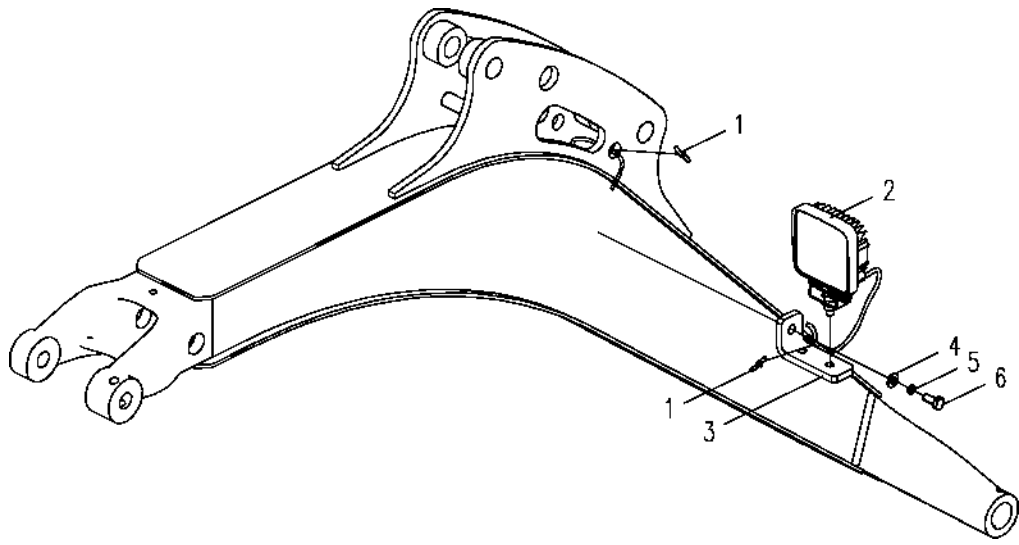


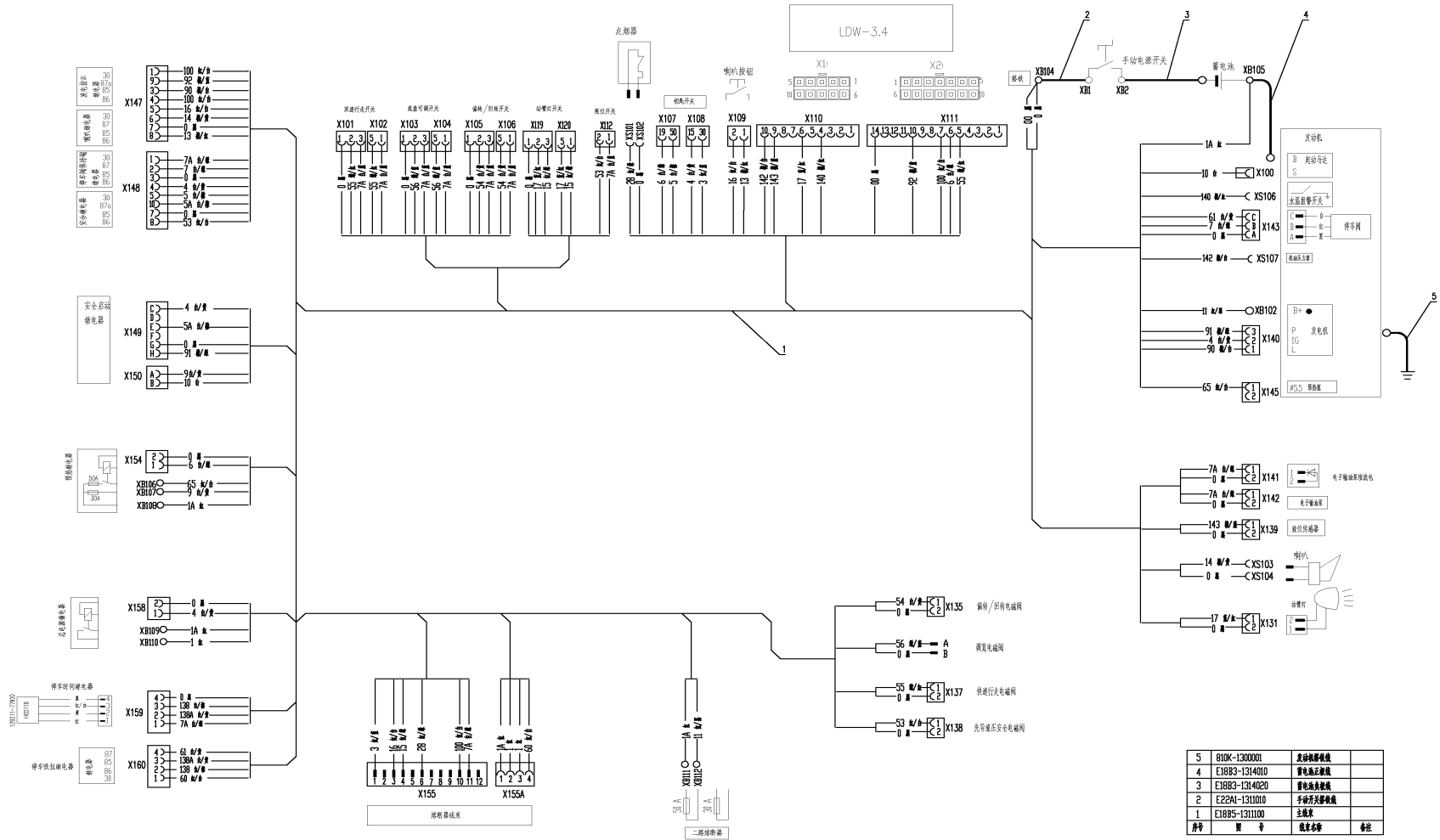
№	Кол-во	№ детали	Описание	Спецификация	Примечание
1	1	T0412-010003	Датчик	LDW-3. 4	
2	1	T0416-160001	Крышка прикуривателя		
3	1	T0408-01111	Прикуриватель		
4	1	810H-1300101	Накладка с данными		
5	1	T0401-04401	Ключевой выключатель		
6	1	E18B5-1316100	Переключатель в сборе I		
7	4	T0401-03301	Боковая одинарная рама		
8	3	T0401-03302	Центральная одинарная рама		
9	1	T0401-03237	Включатель наружного освещения		
10	3	T0401-03303	Закрывающая пластина		
11	1	E18B5-1316200	Переключатель в сборе II		
12	1	T0401-030023	Отклоняющий переключатель		
13	1	T0401-03231	Быстродействующий переключатель		
14	1	T0401-030022	Модульный переключатель		
15	2	T0414-09116	Штифт	1060-16-0122	
16	1	T0414-01022	Блокировка	W-2P	
17	1	T0414-01021	Розетка	DT04-2P	



E18BF02S.13.7	ЭЛЕКТРИЧЕСКАЯ СБОРКА ОСВЕТИТЕЛЬНОГО ПРИБОРА СТРЕЛЫ
---------------	--

№	Кол-во	№ детали	Описание	Спецификация	Примечание
1	3	T0416-060008	Кабельные стяжки		3.6X150
2	1	T0405-012004	Лампа LED		
3	1	E18B5—1310101	Ламповый кронштейн		
4	1	0404-012-05	Шайба	12 GB/T97. 1	ZnNi
5	1	0401-012-05	Пружинная шайба	12 GB/T93	ZnNi
6	1	0206-001200030-65	Болт	M12X30 GB/T 5783	8. 8 ZnNi





E18BF01S.07	ВЕРХНЯЯ КРЫШКА
-------------	----------------

№	Кол-во	№ детали	Описание	Спецификация	Примечание
1	6	0206-000800016-65	Болт	M8X16 GB/T 5783	8. 8 ZnNi
2	6	0404-008-05	Шайба	8 GB/T 97. 1	ZnNi
3	4	0206-001200035-84	Болт	M12X35 GB/T 5783	10.9
4	4	0403-012-05	Шайба	12 GB/T 96. 1	ZnNi
5	2	0204-001200070-84	Болт	M12X70 GB/T 5782	10.9
6	4	0403-012-05	Шайба	12 GB/T 96. 1	ZnNi
7	1	E18B3-0731400	Корпус верхней крышки II		
8	1	E18B3-0700100	Кронштейн для смазочного пресса		
9	1	E18B3-0731300	Корпус верхней крышки II		
10	2	0206-001200035-84	Болт	M12X35 GB/T 5783	10.9

