



Экскаваторы - амфибии YUCHAI

Универсальные экскаваторы для наземных, водных, болотных и глубоководных проектов. Речные экскаваторы-амфибии усовершенствованы благодаря многолетнему практическому опыту.

Благодаря особым техническим решениям, производительность и безопасность сохраняются даже в самых тяжелых условиях эксплуатации.





ШИРОКИЙ СПЕКТР РАБОЧИХ МЕСТ

Ил, болото, операции на мелководье (глубина менее 1,8 м)

- Уменьшение размера понтона на 30%. Дает более эффективное передвижение по болотистой местности, сокращение времени транспортировки на 10%
- Модернизированный материал понтона, общий вес снижен на 10%, передвижения более простые, а расход топлива ниже.
- Эффективность работы повышена на 5%

Глубоководные операции (2-5 метров)

- Малый размер понтона + боковой понтон большего размера, общая ширина увеличена на 45%, нет риска опрокидывания на большой глубине.
- Квадратная платформа обеспечивает большую безопасность, а минимальный рабочий радиус копания увеличен на 20%.

ДИАПАЗОН ПРИМЕНЕНИЯ

01 Проекты в болотах, акваториях

Высокоэффективные и безопасные операции в прудах, реках, озерах и на береговой линии.



02 Проекты дноуглубительных работ

Выдающиеся характеристики дноуглубительных работ на неустойчивой поверхности



03 Экологические услуги

Эффективное поддержание ландшафта и природной среды.



04 Государственные нужды

Правительственные или аварийные службы по борьбе с наводнениями, ликвидации последствий стихийных бедствий и техническому обслуживанию гидротехнических сооружений.



05 Арендные услуги

Используется в сфере аренды и подрядных работ, имеет замечательные преимущества





УДОБСТВО ТРАНСПОРТИРОВКИ

Для перевозки на короткие расстояния требуется только один грузовик, и весь экскаватор может быть при этом перевезен.

Для транспортировки на большие расстояния шасси необходимо отделить, а сборка и разборка занимают всего 60 минут



20 лет

конструкция максимально оптимизирована, идеально подходит для реального инженерного использования.

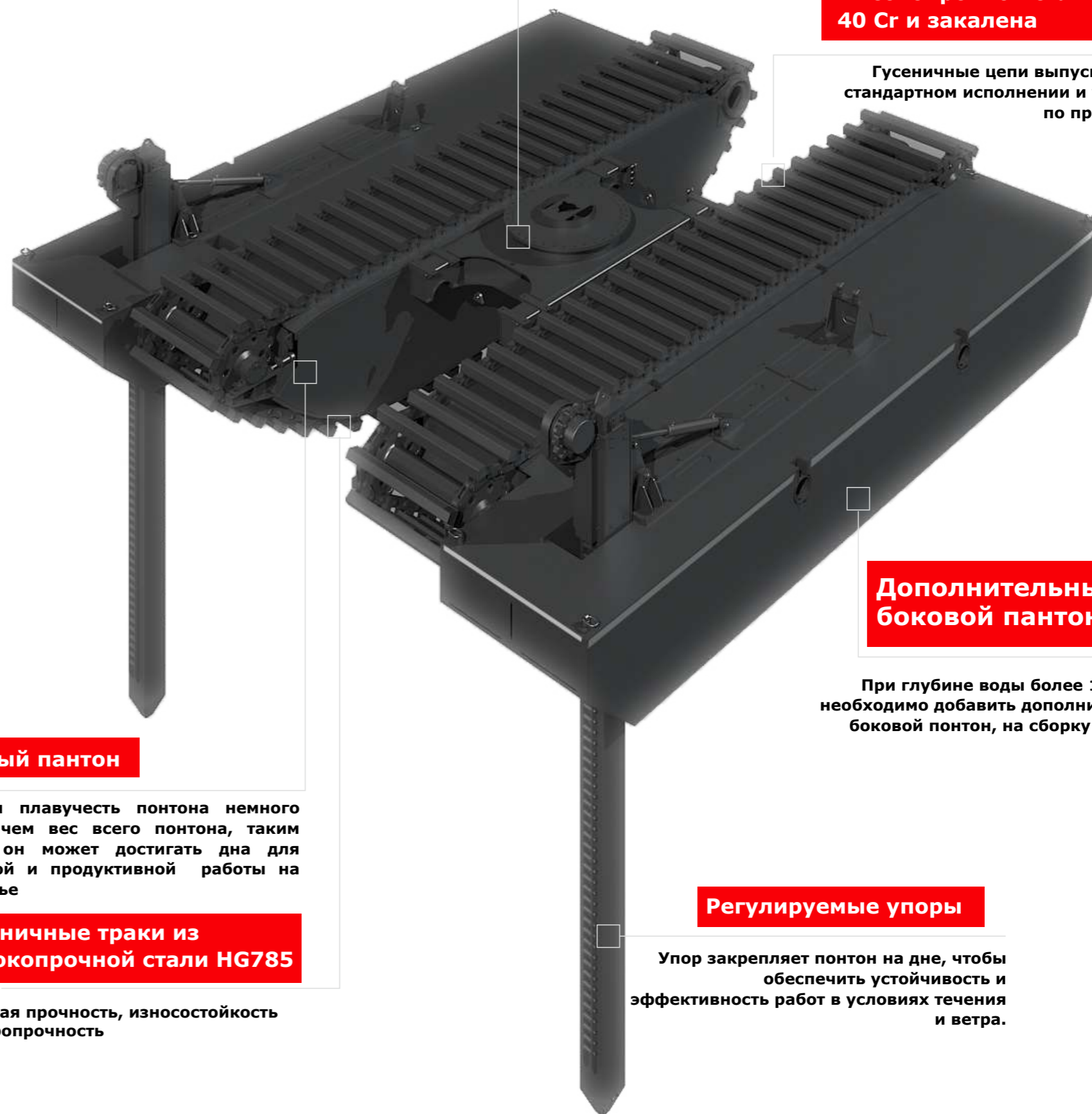
Производство объединяет конструирование, исследования, разработки и производство. Это объединяет опыт создания продукции и отзывы клиентов в непрерывных улучшениях. Каждая оптимизация тестируется, проходит реальные испытания.

Высота установки шасси

Высота шасси оптимизируется для использования в определенных проектах.

Гусеничная цепь изготовлена из высокопрочной стали 40 Cr и закалена

Гусеничные цепи выпускаются в стандартном исполнении и усилены по прочности.



Главный пантон

Расчетная плавучесть понтона немного меньше, чем вес всего понтона, таким образом он может достигать дна для устойчивой и продуктивной работы на мелководье

Гусеничные траки из высокопрочной стали HG785

Высокая прочность, износостойкость и ударопрочность

Дополнительный боковой пантон

При глубине воды более 1,8 метра необходимо добавить дополнительный боковой пантон, на сборку уйдет 10 минут.

Регулируемые упоры

Упор закрепляет понтон на дне, чтобы обеспечить устойчивость и эффективность работ в условиях течения и ветра.

КАЖДАЯ ДЕТАЛЬ ИГРАЕТ ВАЖНУЮ РОЛЬ



Шасси

Высота установки шасси может быть настроена в соответствии с различными требованиями строительных проектов.



Цепь трака с покрытием

Опорные стержни встроены в цепную пластину для увеличения грузоподъемности и уменьшения потерь при движении по твердому грунту;
Увеличенная цепная пластина, исключает проскальзывания;
Усиленная конструкция подходит даже для движения по твердым поверхностям.



Гусеничный башмак

Титановый сплав и хром являются дополнительными добавками при производстве траков. Траки легкие и долговечные. Он может поддерживать точное среднее усилие в движении, более высокую эффективность перемещений. Цепь не требует большого натяжения, поэтому нагрузка на валы и подшипники невелика. Отсутствие проскальзываний обеспечивает надежную передачу мощности. А высокая надежность и большой запас прочности позволяет выполнять маневры на разных скоростях даже в тяжелых условиях эксплуатации.



Пантоны

Двухслойное огрунтовывание перед окраской, двухслойное окрашивание обеспечивают наилучшие антикоррозионные характеристики, высокую способность к сохранению стоимости. Высокопрочная сталь марки Q345B и отличная сварка, выполняемая автоматическими роботами обеспечивают ударопрочность и гарантируют высокую износостойкость. На направляющей поверхности гусеничной цепи добавлены износостойкие полосы для защиты пантонов от истирания.

Разборная конструкция, удобная для транспортировки и погрузки.

60 минут на сборку всего оборудования, 8 минут на установку дополнительного бокового пантона.



Шасси



Поперечная труба

бесшовная круглая труба толщиной 12 мм для легкой сборки с каждой из сторон.

Шасси фиксируется на поперечинах с помощью восьми U-образных зажимов.



U-образные фиксаторы

КОМПЛЕКТАЦИЯ И ОПЦИИ



СТАНДАРТНЫЙ ПОНТОН

Позволяет выполнять операции на глубине, превышающей его высоту на 30%.

Обеспечивает устойчивость, и при этом сохраняет возможность копания и выгрузки материала поперек понтона.



ДОПОЛНИТЕЛЬНЫЕ БОКОВЫЕ ПОНТОНЫ

Используются для работ на глубинах, превышающих высоту понтона на 30%. Обеспечивают надежную устойчивость при движениях стрелой в любом направлении, создавая квадратную опорную поверхность.



ОПОРНЫЕ СТОЙКИ

Обеспечивают опору на дно. Используются для безопасной работы в ветреную погоду и в водоемах с течением. Устанавливаются на дополнительные боковые понтоны. Управляются гидравлически, в зависимости от массы экскаватора и длины понтона, имеют длину от 5 до 8 метров.

ОПЦИОНАЛЬНОЕ РАБОЧЕЕ ОБОРУДОВАНИЕ ДЛЯ ЭКСКАВАТОРА - АМФИБИИ

В связи с особенностями использования, чаще всего амфибии встречаются с ковшами. Из-за того, что стрела и рукоять у плавающих экскаваторов удлинены, объем ковшей немного меньше чем у обычных гусеничных экскаваторов аналогичной массы.

Однако также на амфибии устанавливают: дренажные насосы, вибропогружатели свай и иное оборудование, используемое для дноуглубительных и укрепительных работ.

МОДЕЛИ ЭКСКАВАТОРОВ - АМФИБИЙ YUCHAI

YC 80S



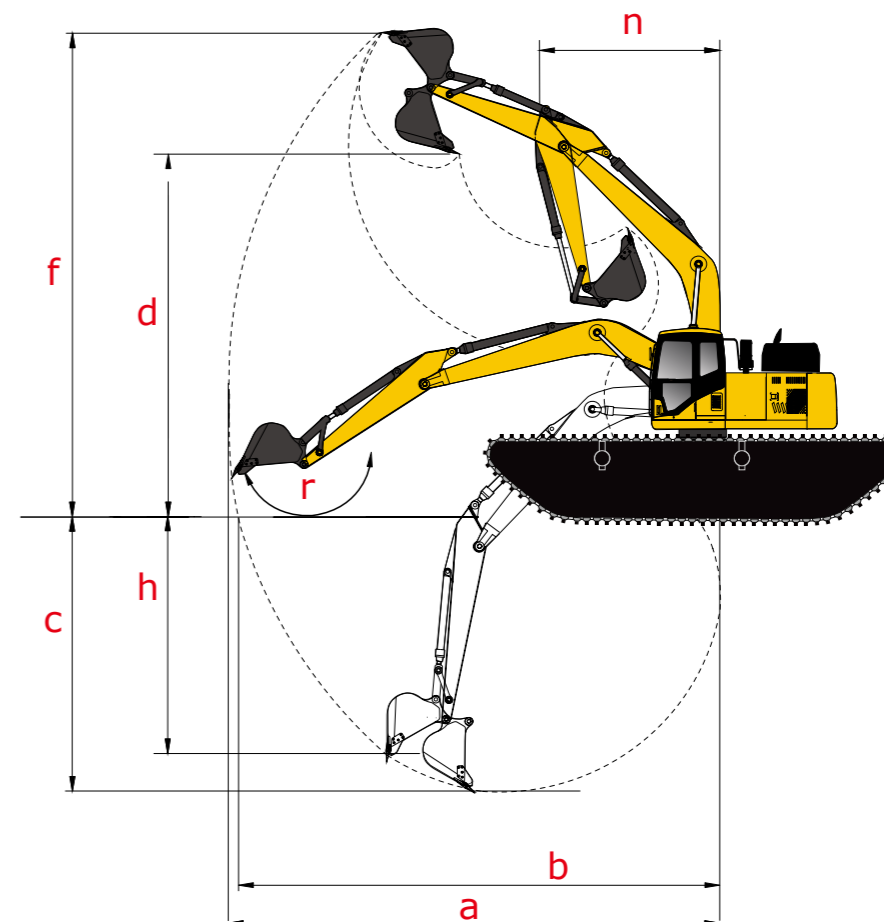
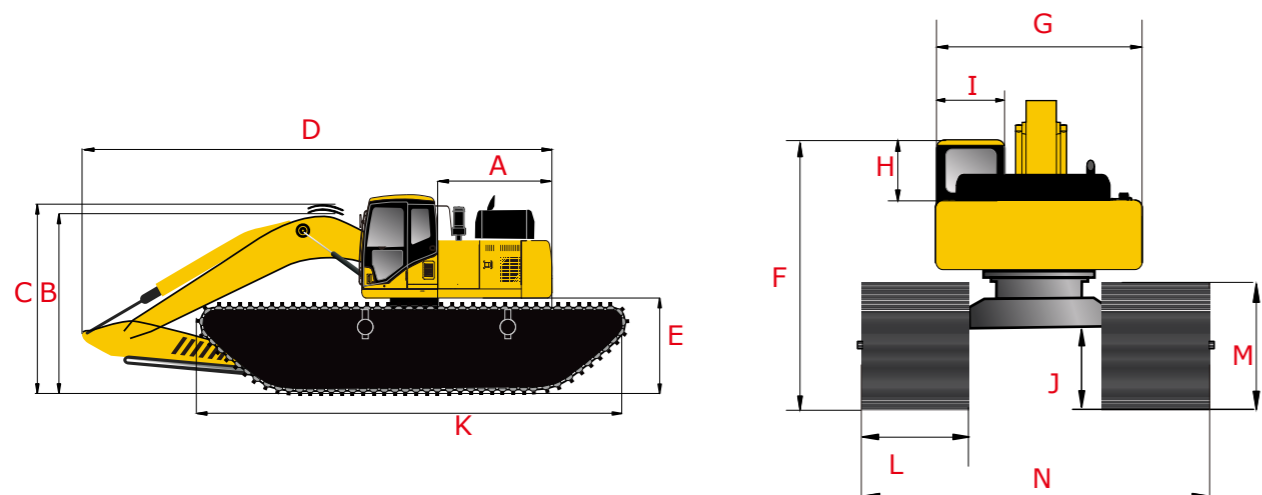
YC 135S



YC 215S



РАБОЧИЕ ХАРАКТЕРИСТИКИ



Размеры	YC 80S	YC 135S	YC 215S
---------	--------	---------	---------

Радиус вращения надстройки	мм	A	1650	2315	2840
Транспортная высота стрелы	мм	B	2660	3300	3350
Транспортная высота по РВД	мм	C	2800	3500	3600
Транспортная длина	мм	D	7650	9200	10875 (11695)
Общая высота	мм	F	3445	3960	3880
Ширина надстройки	мм	G	2230	2550	2800
Дорожный просвет	мм	J	1200	1450	1700
Длина понтона	мм	K	5700	7000	8000
Ширина понтона	мм	L	1000	1250	1500
Высота понтона	мм	M	1300	1600	1800
Общая ширина	мм	N	2950	3750	4600

* в скобках даны характеристики для модели с удлинёнными стрелой и рукоятью

Рабочие характеристики	YC 80S	YC 135S	YC 215S
------------------------	--------	---------	---------

Максимальный радиус копания	мм	a	7750	8065	9935 (12235)
Радиус копания на уровне земли	мм	b	7510	7700	9550 (11930)
Максимальная глубина копания	мм	c	4025	4410	5670 (8010)
Максимальная высота выгрузки	мм	d	6395	7878	8060 (9420)
Максимальная высота копания	мм	f	7570	9478	10895 (12330)
Глубина копания стенки	мм	h	3565	3165	5100 (7200)
Минимальный радиус рукояти	мм	n	1620	2200	3050
Угол раскрытия ковша	мм	r	175	175	175